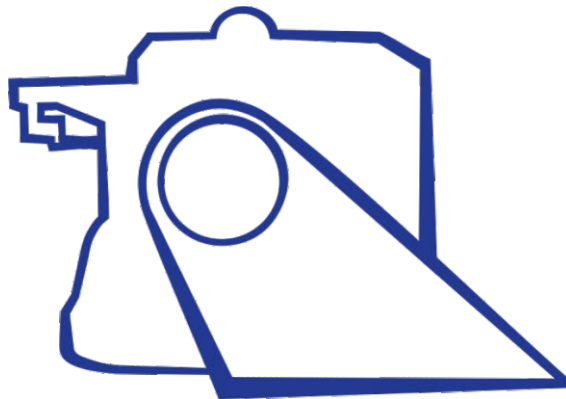


Máquina de Costurar Palmilha no Cabedal

Série: CP 4140



CATÁLOGO DE PEÇAS

MANUAL DE PIEZAS
MACHINE PARTS CATALOG

MODELOS:

- FC-C
- SE-2
- SE-3
- EM-1
- EP-1



IVOMAQ[®]

Máquina de Costurar Palmilha no Cabedal

CP4140

Série da Máquina



FC	Fitar Cordão
SE	Sem Enrrugador
EM	Enrrugador Manual
EP	Enrrugador Pneumático

1	Motor Eletrônico
2	Motor de Fricção
C	Corrente

Série CP4140

- FC-C
- SE-2
- SE-3
- EM-2
- EP-1

MÁQUINAS DE COSTURA INDUSTRIAL

Instruções para uso do catálogo

Neste catálogo estão representadas todas as peças componentes dos modelos FC-C, SE-2, SE-3, EM-2 e EP-1. Utilize-o como guia de montagem e também para pedidos de reposição. Para identificação consulte, na página correspondente ao desenho, a relação de peças composta de quatro colunas:

- 1ª coluna: Número de referência (ITEM) da peça em seu grupo;
- 2ª coluna: Código da peça (CÓDIGO) a ser mencionado nos pedidos;
- 3ª coluna: Nome da peça (DESCRIÇÃO);
- 4ª coluna: Quantidade de peças por modelo de máquina (QUANTIDADE).

MAQUINAS DE COSTURA INDUSTRIAL

Instrucciones para uso del manual

En este manual están representadas todas las piezas que componen los modelos FC-C, SE-2, SE-3, EM-2 e EP-1. Utilicelo como guia de montaje y también para pedidos de piezas de reposición. Para identificación consulte en la página correspondiente al diseño y relación de piezas, la cual es compuesta de cuatro columnas:

- 1ª columna: Numero de referencia (ITEM) de la pieza en su grupo;
- 2ª columna: Código de la pieza (CÓDIGO) a ser mencionado en los pedidos;
- 3ª columna: Nombre de la pieza (DESCRIÇÃO);
- 4ª columna: cantidad de piezas por modelo de maquina (QUANTIDADE).

INDUSTRIAL SEWING MACHINES

Catalog Instructions

In this catalog you are able to find all parts existing in the machines model FC-C, SE-2, SE-3, EM-2 e EP-1. You may use it as an assembly guide as well as to order the spare parts you need. In order to identify the part, please check its page relative to the drawing and part, composed in four columns as follows:

- 1st column: Reference number (ITEM) of the spare part in its group;
- 2nd column: Code of the part (CÓDIGO) to be mentioned in the orders;
- 3rd column: Name of the spare part (DESCRIÇÃO);
- 4th column: Quantity of parts by model of machine (QUANTIDADE).

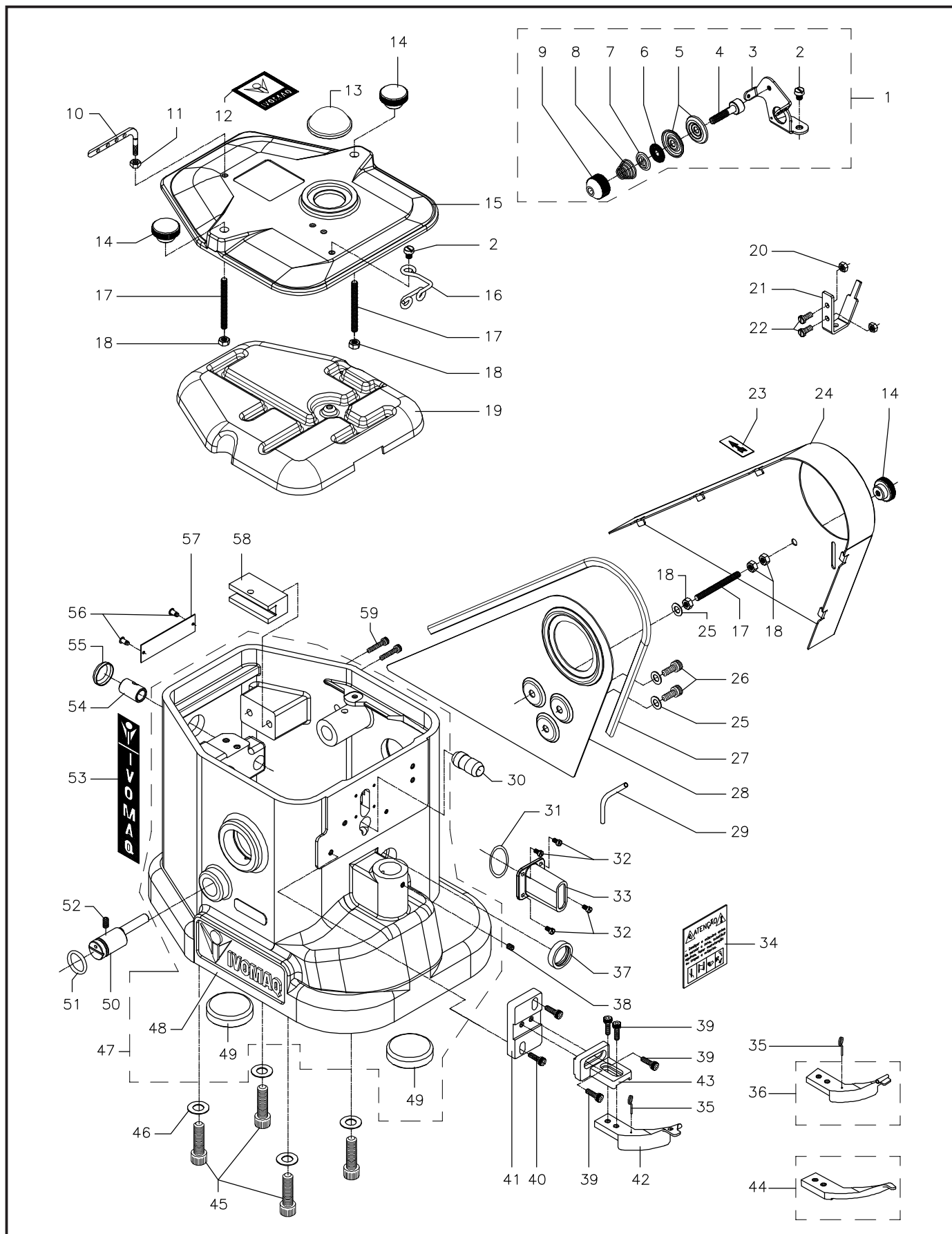
CABEÇOTE
CABEZAL / MACHINE HEAD



ITEM	CÓDIGO	DESCRIÇÃO	QUANTIDADE				
			FCC	SE-2	SE-3	EM-2	EP-1
01	17007046	CONJUNTO DE TENSÃO DA LINHA	01	01	01	01	01
02	17006614	PARAFUSO NIQUELADO M5 x 6	03	03	03	03	03
03	17007047	SUORTE DO CONJUNTO DE TENSÃO	01	01	01	01	01
04	17000426	PARAFUSO TENSOR	01	01	01	01	01
05	17000423	DISCO TENSOR	02	02	02	02	02
06	17000420	FELTRO	01	01	01	01	01
07	17000425	DISCO GUIA	01	01	01	01	01
08	25010007	MOLA DE PRESSÃO DO DISCO	01	01	01	01	01
09	17005596	PORCA DE REGULAGEM	01	01	01	01	01
10	17000411	GUIA DA LINHA	01	01	01	01	01
11	17004096	PORCA M5	01	01	01	01	01
12	22010542	ADESIVO MODELO- LOGOTIPO FRONTAL	01	01	01	01	01
13	17007067	VISOR DO ÓLEO	01	01	01	01	01
14	17007044	KNOB – M6	03	03	03	03	03
15	17006968	TAMPA DO CABEÇOTE	01	01	01	01	01
16	25010228	GUIA DA LINHA	01	01	01	01	01
17	17007031	PRISIONEIRO DA TAMPA	03	03	03	03	03
18	17004101	PORCA M6	05	05	05	05	05
19	17007032	DISTRIBUIDOR DE ÓLEO	01	01	01	01	01
20	17004095	PORCA M4	--	--	--	--	02
21	17005524	TRAVA DO POSICIONADOR	--	--	--	--	01
22	17004057	PARAFUSO DE FIXAÇÃO M4 x 8	--	--	--	--	02
23	22070004	ADESIVO MODELO- SENTIDO DE ROTAÇÃO	01	01	01	01	01
24	17007014	TAMPA DA CORREIA	01	01	01	01	01
25	17004091	ARRUELA LISA	03	03	03	03	03
26	02010086	PARAFUSO M6 x 10	02	02	02	02	02
27	17007043	FILETE DE BORRACHA	01	01	01	01	01
28	17007023	TAMPA INTERNA DA PROTEÇÃO DA CORREIA	01	01	01	01	01
29	17007004	TUBO DE RETORNO DO ÓLEO	01	01	01	01	01
30	17007003	MANCAL DIANTEIRO DA BARRA DE AGULHA	01	01	01	01	01
31	17007001	ANEL DE VEDAÇÃO	01	01	01	01	01
32	17004069	PARAFUSO DE FIXAÇÃO M3 x 10	04	04	04	04	04
33	17006991	PROTETOR DO LOOPER	01	01	01	01	01
34	22010498	ADESIVOMODELO- INSTRUÇÕES DE SEGURANÇA	01	01	01	01	01
35	25010232	GUIA DA LINHA	01	01	01	01	01
36*	17007277	GUIA COM PASSADOR DE FIO	01	01	01	01	--
37	09010009	RETENTOR	01	01	01	01	01
38	02030003	PARAFUSO M5 x 5	01	01	01	01	01
39	02010065	PARAFUSO M5 x 8	04	04	04	04	04
40	02010008	PARAFUSO M5 x 16	02	02	02	02	02
41	17007291	SUORTE DE AJUSTE VERTICAL	01	01	01	01	01
42		GUIA DE COSTURA	--	--	--	--	--
42A	17007293	GUIA DE COSTURA	--	01	01	--	--
42B	17007529	GUIA DE COSTURA (ENRUGADOR)	--	--	--	01	01
43	17007292	SUORTE DO GUIA DE COSTURA	01	01	01	01	01
44*	17007536	GUIA DE COSTURA (SOLADO)	--	01	01	--	--
45	02010087	PARAFUSO M10 x 5	04	04	04	04	04
46	17004085	ARRUELA LISA	04	04	04	04	04
47	17007098	CABEÇOTE (SUB CONJUNTO)	01	01	01	01	01
48	17006967	CABEÇOTE	01	01	01	01	01
49	09010011	TAMPA DE VEDAÇÃO	02	02	02	02	02
50	17006951	EIXO EXCÊNTRICO DE REG. DO PONTO	01	01	01	01	01
51	06040030	ANEL "O-RING"	01	01	01	01	01
52	02030046	PARAFUSO M6 x 8	01	01	01	01	01
53	22010547	ADESIVOMODELO- IVOMAQ VERTICAL	01	01	01	01	01
54	17007002	MANCAL TRASEIRO DA BARRA DA AGULHA	01	01	01	01	01
55	09010010	TAMPA DE VEDAÇÃO	01	01	01	01	01
56	02240006	ARREBITE	02	02	02	02	02

CABEÇOTE

CABEZAL / MACHINE HEAD



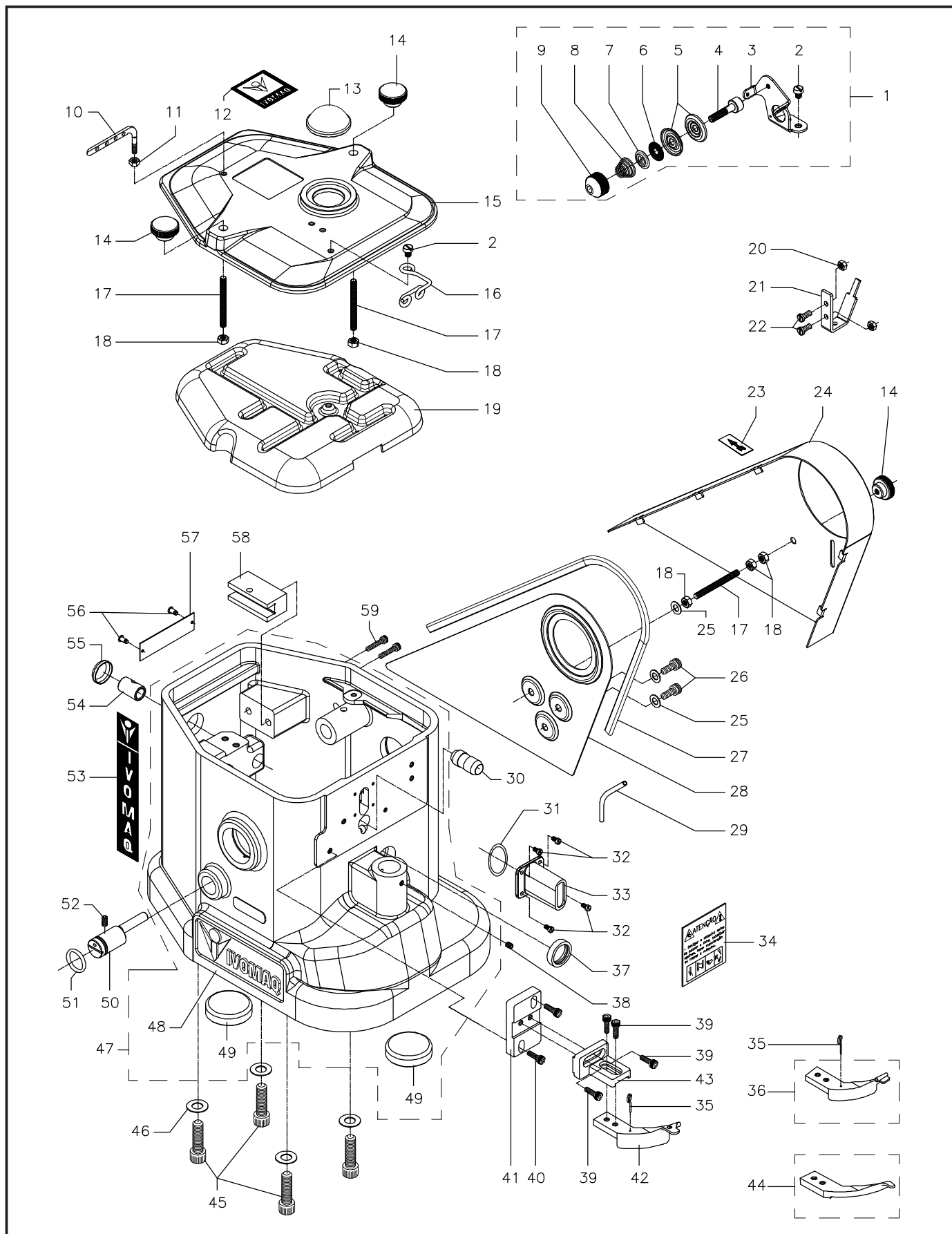
CABEÇOTE
CABEZAL / MACHINE HEAD



ITEM	CÓDIGO	DESCRIÇÃO	QUANTIDADE				
			FCC	SE-2	SE-3	EM-2	EP-1
57	22070019	PLACA DE IDENTIFICAÇÃO DO MODELO	01	01	01	01	01
58	17006919	GUIA DO MANCAL DESLIZANTE	01	01	01	01	01
59	02010017	PARAFUSO M6 x 30	02	02	02	02	02
		NOTA:- (*) PEÇA OPCIONAL ENVIADA SOMENTE A PEDIDO DO CLIENTE.					

CABEÇOTE

CABEZAL / MACHINE HEAD



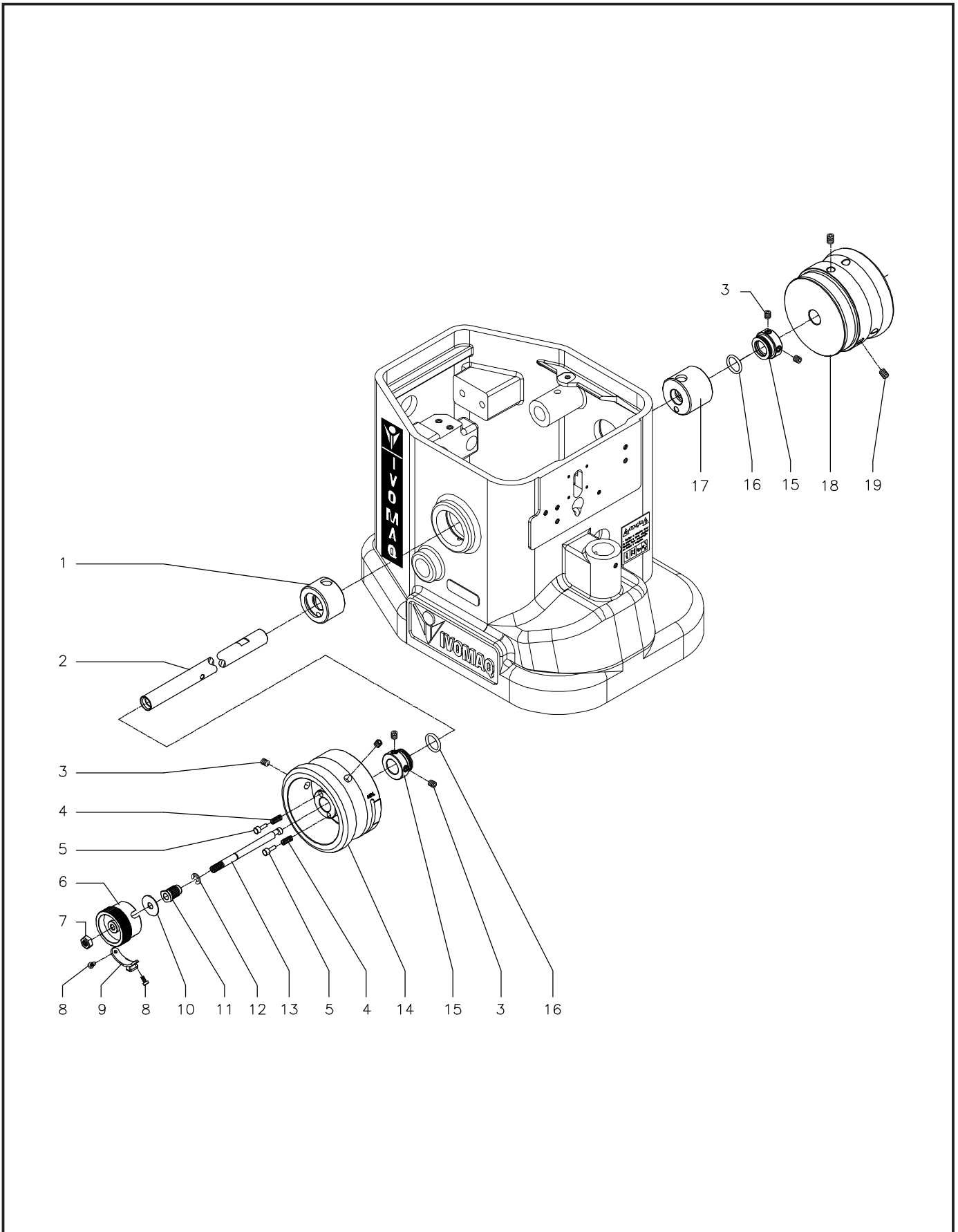
EIXO PRINCIPAL
EJE PRINCIPAL/ MAIN SHAFT



ITEM	CÓDIGO	DESCRIÇÃO	QUANTIDADE				
			FCC	SE-2	SE-3	EM-2	EP-1
01	17007284	MANCAL ESQUERDO	01	01	01	01	01
02	17006975	EIXO PRINCIPAL	01	01	01	01	01
03	02030008	PARAFUSO M6 x 6	06	06	06	06	06
04	25010226	MOLA DO PINO	02	02	02	02	02
05	17008093	PINO DE PRESSÃO DO MANIPULO	02	02	02	02	02
06	17006969	MANIPULO DE REG. DO PONTO	01	01	01	01	01
07	17004101	PORCA M6	01	01	01	01	01
08	17004052	PARAFUSO DE FIXAÇÃO M3 x 4	02	02	02	02	02
09	17006972	TRAVA DE ARRASTE	01	01	01	01	01
10	17008092	ARRUELA DE ENCOSTO	01	01	01	01	01
11	17006980	MANCAL ROSCADO	01	01	01	01	01
12	02210001	ANEL TRAVA	01	01	01	01	01
13	17006979	HASTE COM EXCÊNTRICO	01	01	01	01	01
14	17007009	VOLANTE ESQUERDO	01	01	01	01	01
15	17007010	MANCAL DE ENCOSTO	02	02	02	02	02
16	06040030	ANEL "O-RING"	02	02	02	02	02
17	17007283	MANCAL DIREITO	01	01	01	01	01
18	17007008	VOLANTE DIREITO	01	01	01	01	01
19	02030046	PARAFUSO M6 x 8	02	02	02	02	02

EIXO PRINCIPAL

EJE PRINCIPAL / MAIN SHAFT



MECANISMO INTERNO DO CAME

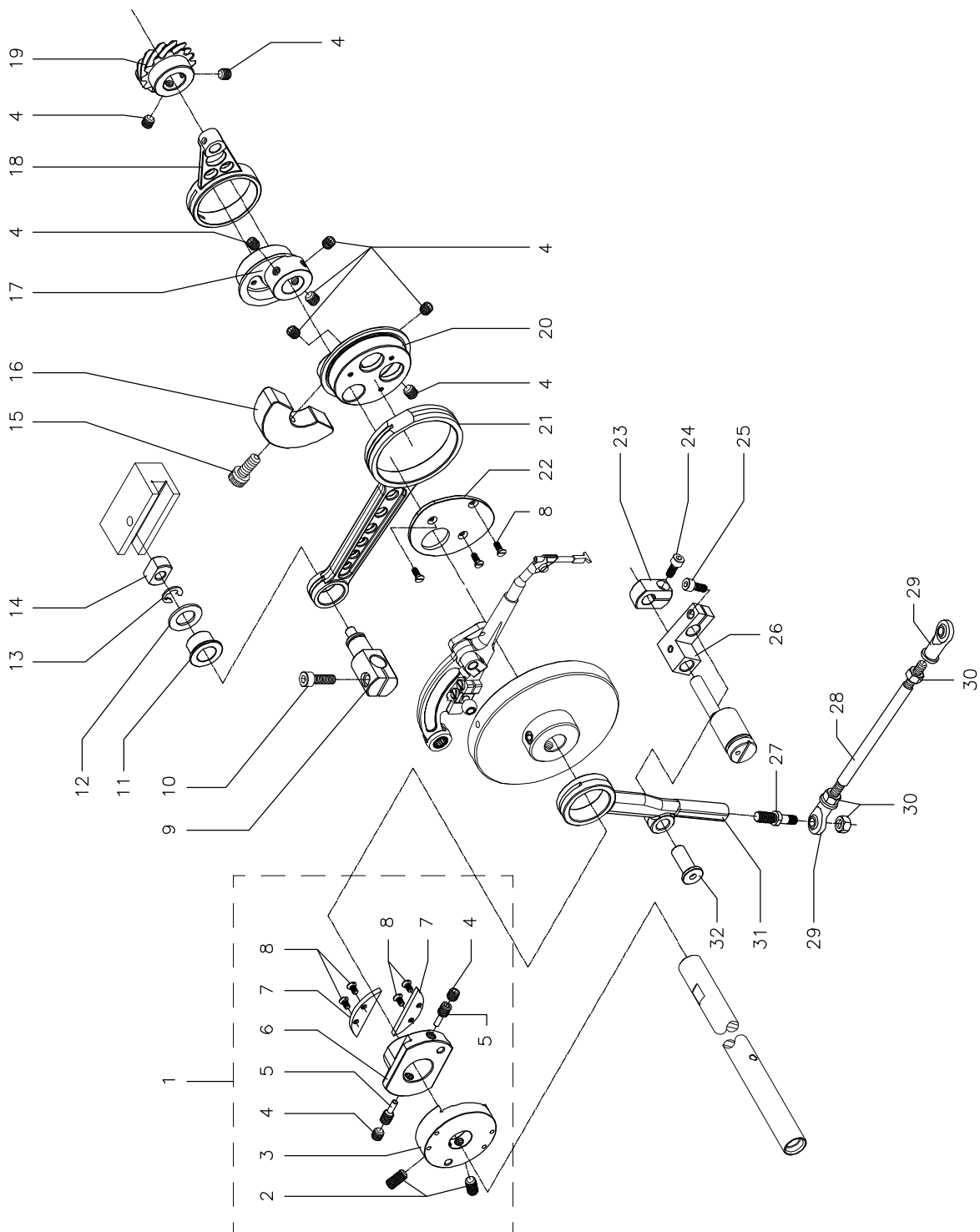
MECANISMO INTERNO DEL CAME/ INTERNAL MECHANISM OF THE CAM



ITEM	CÓDIGO	DESCRIÇÃO	QUANTIDADE				
			FCC	SE-2	SE-3	EM-2	EP-1
01	17006947	EXCÊNTRICO DE REGULAGEM (SUB CONJUNTO)	01	01	01	01	01
02	02030011	PARAFUSO M6x12	02	02	02	02	02
03	17006949	MANCAL DO EXCÊNTRICO DO PONTO	01	01	01	01	01
04	02030008	PARAFUSO M6 x 6	10	10	10	10	10
05	17007034	PARAFUSO DE REG. DO EXCÊNTRICO	02	02	02	02	02
06	17006948	EXCÊNTRICO DO PONTO	01	01	01	01	01
07	17006950	CHAPA DE ENCOSTO	02	02	02	02	02
08	17004065	PARAFUSO DE FIXAÇÃO M3 x 6	07	07	07	07	07
09	17006917	ACIONADOR DA BARRA DA AGULHA	01	01	01	01	01
10	02010008	PARAFUSO M5 x 16	01	01	01	01	01
11	17006937	MANCAL DA BIELA	01	01	01	01	01
12	17006938	ARRUELA LISA	01	01	01	01	01
13	02210005	ANEL TRAVA	01	01	01	01	01
14	17006932	MANCAL DESLIZANTE	01	01	01	01	01
15	02010014	PARAFUSO M6 x 16	01	01	01	01	01
16	17006964	CONTRA PESO	01	01	01	01	01
17	17006963	EXCÊNTRICO MENOR	01	01	01	01	01
18	17006966	BIELA DE AVANÇO DO LOOPER	01	01	01	01	01
19	17006906	ENGRENAGEM DE ACIONAMENTO DA BOMBA	01	01	01	01	01
20	17007006	EXCÊNTRICO DA BARRA	01	01	01	01	01
21	17006926	BIELA DE ACIONAMENTO DA BARRA DA AGULHA	01	01	01	01	01
22	17006945	TAMPA LATERAL DO EXCÊNTRICO DA BARRA	01	01	01	01	01
23	17006953	BLOCO DE RETENÇÃO INFERIOR	01	01	01	01	01
24	02010057	PARAFUSO M4 x 10	01	01	01	01	01
25	02010002	PARAFUSO M4 x 12	01	01	01	01	01
26	17007011	SUORTE OSCILANTE	01	01	01	01	01
27	17006958	PARAFUSO EIXO	01	01	01	01	01
28	17006978	HASTE DE LIGAÇÃO DAS RÓTULAS	01	01	01	01	01
29	04120005	TERMINAL ROTULAR	02	02	02	02	02
30	17004096	PORCA M5	03	03	03	03	03
31	17006946	BIELA DO TRANSPORTE	01	01	01	01	01
32	17006957	PINO EIXO	01	01	01	01	01

MECANISMO INTERNO DO CAME

MECANISMO INTERNO DEL CAME / INTERNAL MECHANISM OF THE CAM



CONJUNTO DE MOVIMENTO DO LOOPER

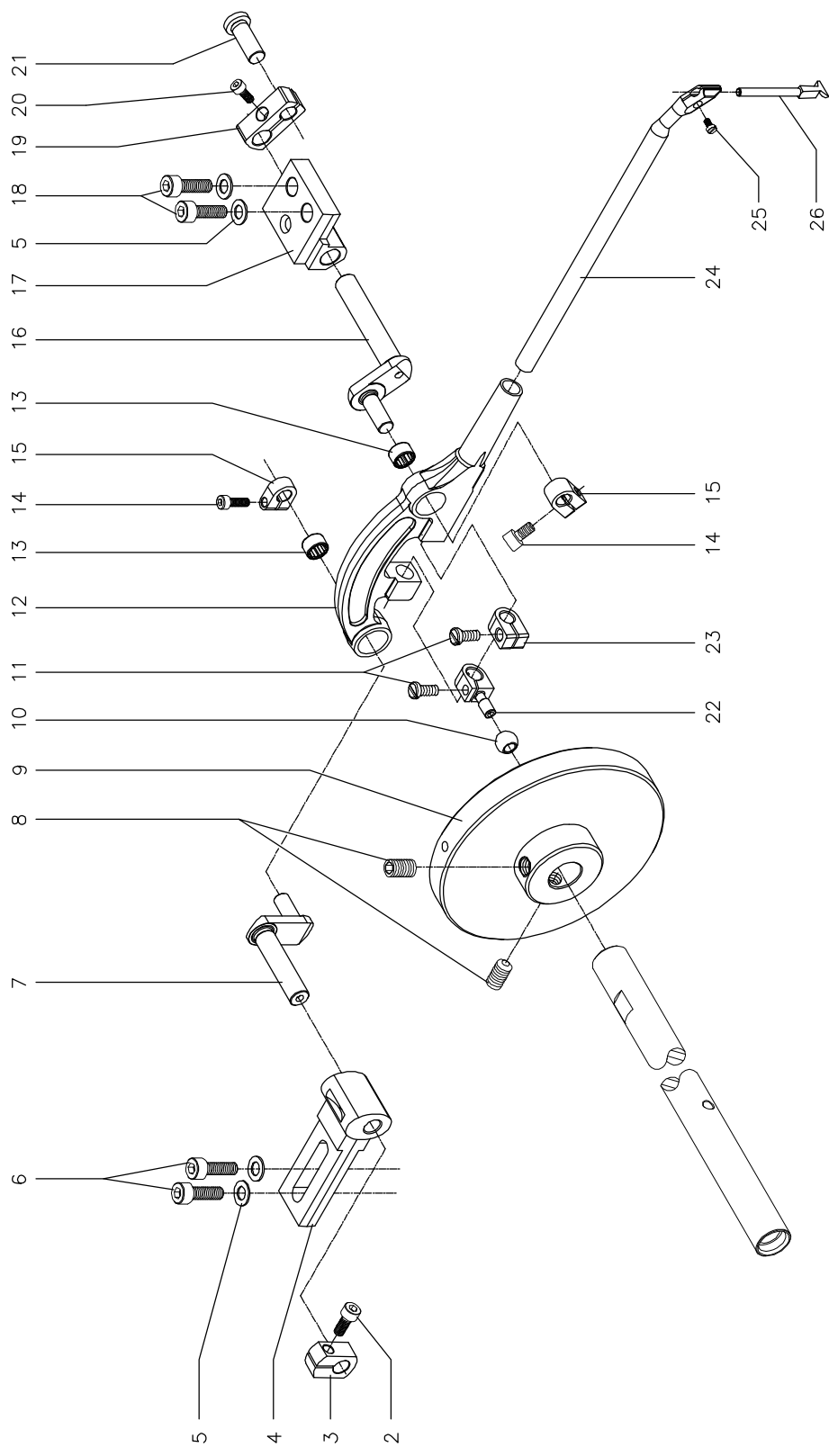
CONJUNTO DEL MOVIMIENTO DEL LOOPER/LOOPER SET OF MOVEMENT



ITEM	CÓDIGO	DESCRIÇÃO	QUANTIDADE				
			FCC	SE-2	SE-3	EM-2	EP-1
02	02010057	PARAFUSO M4 x 10	01	01	01	01	01
03	17006953	BLOCO DE RETENÇÃO INFERIOR	01	01	01	01	01
04	17006918	MANCAL COM REGULAGEM	01	01	01	01	01
05	17004091	ARRUELA LISA	04	04	04	04	04
06	02010016	PARAFUSO M6 x 25	02	02	02	02	02
07	17006922	EIXO EXCÊNTRICO	01	01	01	01	01
08	02030018	PARAFUSO M8 x 8	02	02	02	02	02
09	17006952	CAME DO LOOPER	01	01	01	01	01
10	17006933	RÓTULA	01	01	01	01	01
11	17004066	PARAFUSO DE FIXAÇÃO M4 x 10	02	02	02	02	02
12	17006920	SUORTE DO EIXO DO LOOPER	01	01	01	01	01
13	04110018	ROLAMENTO DE AGULHAS	02	02	02	02	02
14	02010083	PARAFUSO M3 x 10	02	02	02	02	02
15	17006925	BLOCO DE RETENÇÃO DO EXCÊNTRICO TRASEIRO	02	02	02	02	02
16	17006921	EIXO EXCÊNTRICO	01	01	01	01	01
17	17006936	MANCAL SUPORTE	01	01	01	01	01
18	02010015	PARAFUSO M6 x 20	02	02	02	02	02
19	17006935	BLOCO DE TRANSMISSÃO	01	01	01	01	01
20	02010059	PARAFUSO M5 x 12	01	01	01	01	01
21	17000312	PINO DA ALAVANCA	01	01	01	01	01
22	17006916	ACIONADOR DO LOOPER	01	01	01	01	01
23	17006924	BLOCO DE RETENÇÃO	01	01	01	01	01
24	17006988	SUORTE DO LOOPER	01	01	01	01	01
25	17004062	PARAFUSO M3 x 6	01	01	01	01	01
26	17007022	LOOPER	01	01	01	01	01

CONJUNTO DE MOVIMENTO DO LOOPER

CONJUNTO DEL MOVIMIENTO DEL LOOPER / LOOPER SET OF MOVEMENT



ACIONAMENTO DO EIXO DO TRANSPORTE

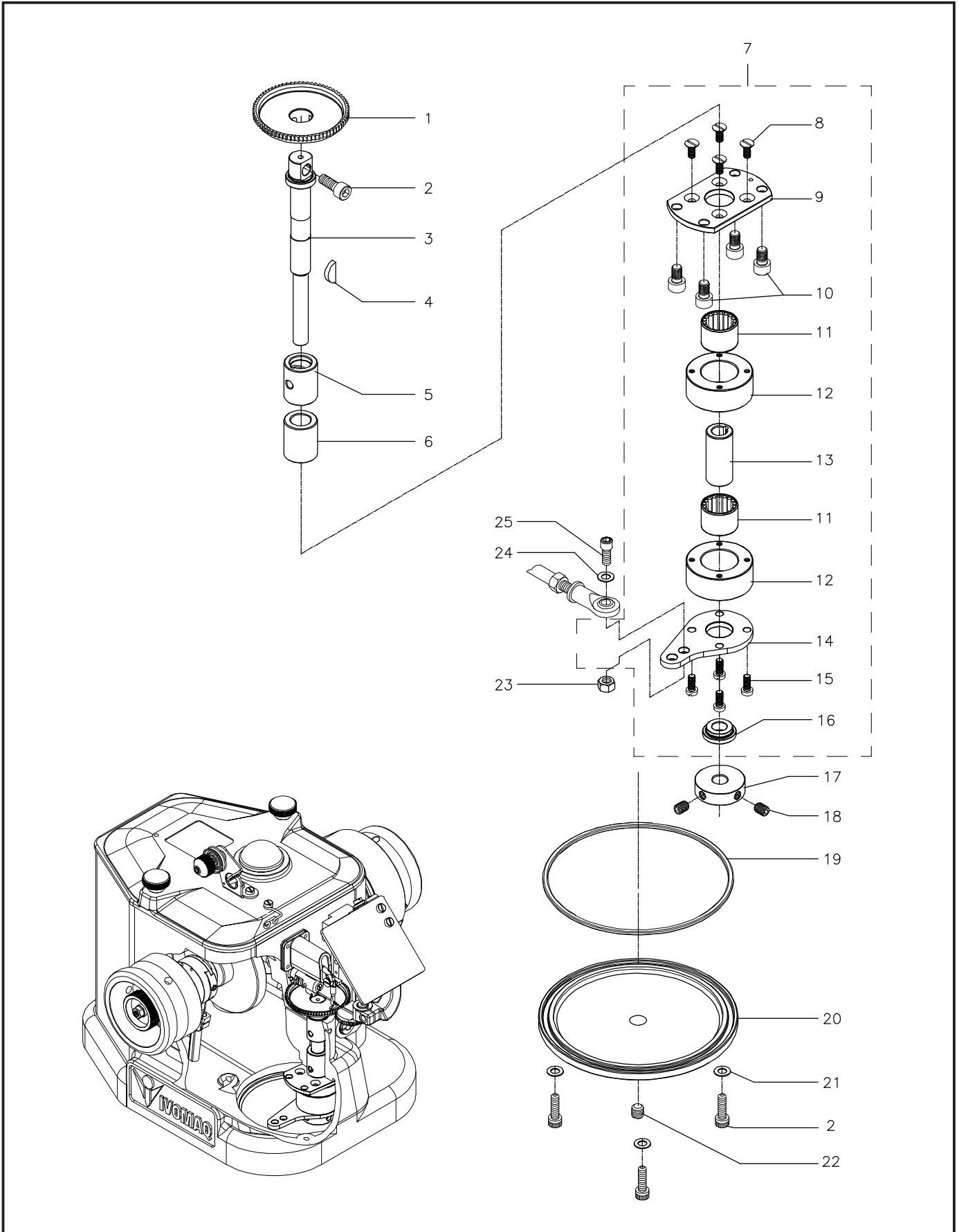
ACIONAMENTO DE EJE DEL TRANSPORTE/TRANSPORT SHAFT ACTIVATION



ITEM	CÓDIGO	DESCRIÇÃO	QUANTIDADE				
			FCC	SE-2	SE-3	EM-2	EP-1
01		RODÍZIO TRANSPORTADOR	--	--	--	--	--
01A	17007535	RODÍZIO TRANSPORTADOR Ø60 Z= 72 H=2,2 mm	--	--	--	01	01
01B	17006983	RODÍZIO TRANSPORTADOR Ø60 Z= 72 H = 3,5 mm	--	01	01	--	--
02	02010014	PARAFUSO M6 x 16	03	04	04	04	04
03	17006999	EIXO DO TRANSPORTE	--	01	01	01	01
04	02310004	CHAVETA	01	01	01	01	01
05	17007280	MANCAL SUPERIOR DO EIXO TRANSPORTADOR	01	01	01	01	01
06	17007007	MANCAL INFERIOR DO EIXO TRANSPORTADOR	01	01	01	01	01
07	17006992	CATRACA ACIONADORA DO TRANSPORTE	01	01	01	01	01
08	17004044	PARAFUSO DE FIXAÇÃO M4 x 10	04	04	04	04	04
09	17006993	SUPORTE DA CATRACA	01	01	01	01	01
10	02010013	PARAFUSO M6 x 12	04	04	04	04	04
11	04090002	CATRACA	02	02	02	02	02
12	17006994	ANEL ACIONADOR DA CATRACA	02	02	02	02	02
13	17006996	ARRASTE DA CATRACA	01	01	01	01	01
14	17006981	ACIONADOR DA CATRACA	01	01	01	01	01
15	17004066	PARAFUSO DE FIXAÇÃO M4 x 10	04	04	04	04	04
16	17006977	MANCAL DO ACIONADOR	01	01	01	01	01
17	17006954	ANEL DE ENCOSTO	01	01	01	01	01
18	02030046	PARAFUSO M6 x 8	02	02	02	02	02
19	17007041	ANEL DE VEDAÇÃO	01	01	01	01	01
20	17007028	TAMPA DO FUNDO	01	01	01	01	01
21	17004649	ARRUELA LISA	03	03	03	03	03
22	06030063	BUJÃO	01	01	01	01	01
23	17004096	PORCA M5	01	01	01	01	01
24	17004719	ARRUELA LISA	01	01	01	01	01
25	02010008	PARAFUSO M5 x 16	01	01	01	01	01

ACIONAMENTO DO EIXO DO TRANSPORTE

ACIONAMENTO DE EJE DEL TRANSPORTE / TRANSPORT SHAFT ACTIVATION



MECANISMO DE ABERTURA DO RODÍZIO

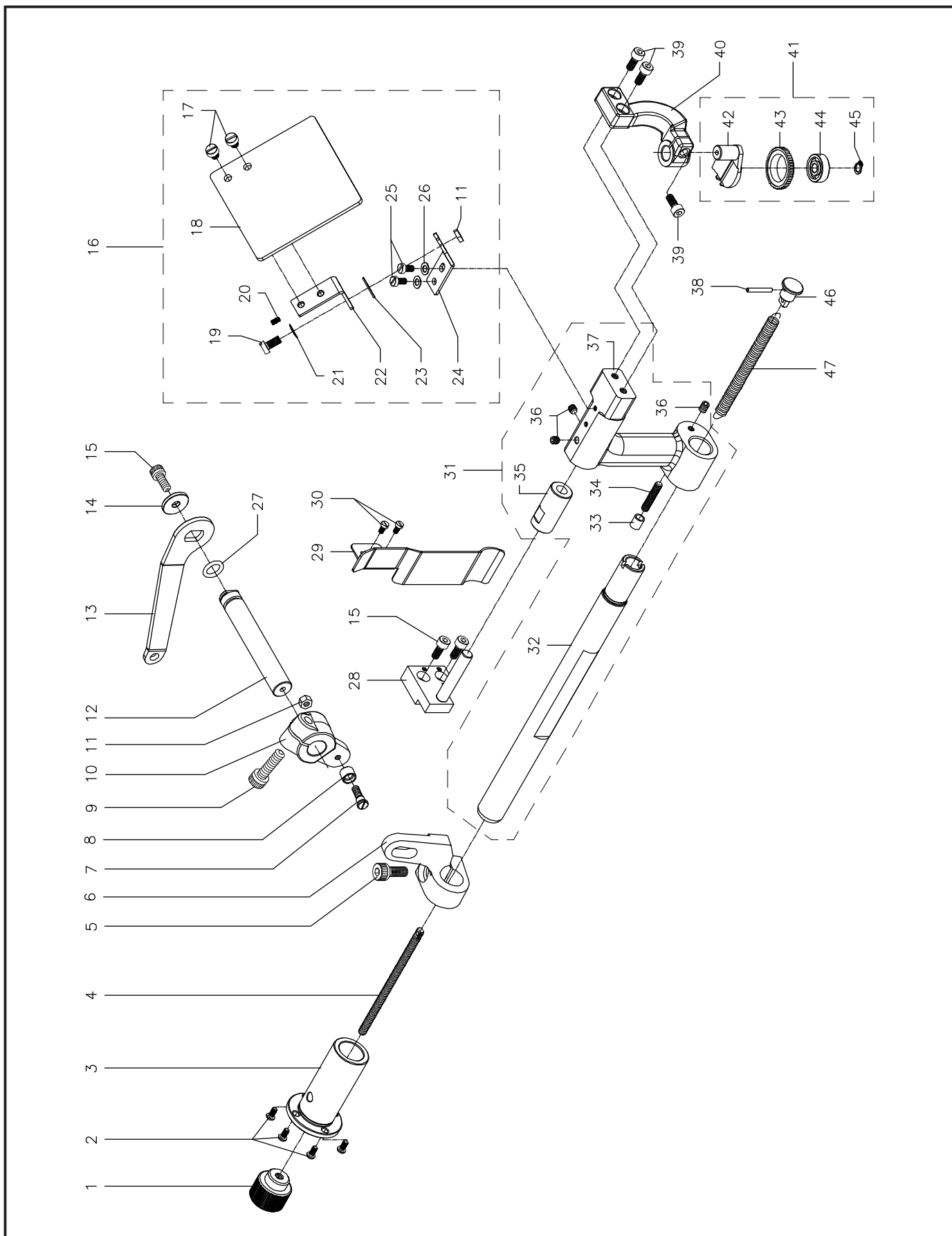
MECANISMO DE APERTURA DEL RODIZIO/ OPENING MECHANISM OF THE TRUNDLE



ITEM	CÓDIGO	DESCRIÇÃO	QUANTIDADE				
			FCC	SE-2	SE-3	EM-2	EP-1
01	17007061	PORCA DE REGULAGEM DA PRESSÃO	--	01	01	--	--
02	02460005	PARAFUSO M4x10	--	04	04	--	--
03	17007042	MANCAL EXTENDIDO	--	01	01	--	--
04	17006971	PRISIONEIRO DA MOLA DO RODIZIO	--	01	01	--	--
05	02010068	PARAFUSO M8x20	--	01	01	--	--
06	17006962	ALAVANCA DE ARRASTE DO RODIZIO	--	01	01	--	--
07	17003381	PARAFUSO EIXO	--	01	01	--	--
08	17003380	RODÍZIO	--	01	01	--	--
09	02010023	PARAFUSO M8x25	--	01	01	--	--
10	17006973	ALAVANCA DE ACIONAMENTO DO CALCADOR	--	01	01	--	--
11	17004096	PORCA M5	--	01	01	01	--
12	17007027	EIXO DA ALAVANCA DE ARRASTE DO RODIZIO	--	01	01	--	--
13	17007024	HASTE DE ABERTURA DO RODIZIO	--	01	01	--	--
14	17007030	ARRUELA LISA	--	01	01	--	--
15	02010059	PARAFUSO M5x12	--	03	03	03	--
16	17007055	VISOR DE PROTEÇÃO (SUB CONJUNTO)	--	01	01	01	--
17	17004068	PARAFUSO DE FIXAÇÃO M5x6	--	02	02	02	--
18	17006731	PROTETOR DE ACRÍLICO	--	01	01	01	--
19	17004060	PARAFUSO DE FIXAÇÃO M5x10	--	01	01	01	--
20	02030033	PARAFUSO M3x6	--	01	01	01	--
21	17002874	MOLA PRATO	--	01	01	01	--
22	17006730	SUPORTE MÓVEL DO VISOR	--	01	01	01	--
23	17004719	ARRUELA LISA	--	01	01	01	--
24	17006729	SUPORTE FIXO DO VISOR	--	01	01	01	--
25	17004055	PARAFUSO DE FIXAÇÃO M4x4	--	02	02	02	--
26	17006088	ARRUELA LISA	--	02	02	02	--
27	06040031	ANEL "O- RING"	--	01	01	01	--
28	17007038	GUIA DO SUPORTE DO RODIZIO (SUB CONJUNTO)	--	01	01	01	--
29	17007086	TAMPA DE PROTEÇÃO	--	01	01	01	--
30	17004062	PARAFUSO DE FIXAÇÃO M3x6	--	02	02	02	--
31	17006987	SUPORTE CALCADOR (SUB CONJUNTO)	--	01	01	01	--
32	17006984	EIXO DE ABERTURA DO RODIZIO	--	01	01	01	--
33	17007093	BATENTE	--	01	01	01	--
34	02030072	PARAFUSO M5x25	--	01	01	01	--
35	17006986	MANCAL	--	01	01	01	--
36	02030003	PARAFUSO M5x5	--	03	03	03	--
37	17006985	BRAÇO SUPORTE	--	01	01	01	--
38	17007062	PINO DE ARRASTE DA MOLA	--	01	01	--	--
39	02010008	PARAFUSO M5x16	--	03	03	03	--
40	17006910	SUPORTE DO RODIZIO DO CALCADOR	--	01	01	01	--
41	17006942	APOIO DO RODIZIO (SUB CONJUNTO)	--	01	01	01	--
42	17006943	BRAÇO DE APOIO DO RODIZIO	--	01	01	01	--
43	17006944	RODÍZIO Ø28 Z = 49 (PASSO 1,85).	--	01	01	01	--
44	04010059	ROLAMENTO RÍGIDO DE ESFERAS	--	01	01	01	--
45	02220010	ANEL TRAVA	--	02	02	02	--
46	17006970	PINO DE ENGATE DA MOLA	--	01	01	--	--
47	25010224	MOLA DE PRESSÃO DO RODIZIO	--	01	01	--	--

MECANISMO DE ABERTURA DO RODÍZIO

MECANISMO DE APERTURA DEL RODIZIO / OPENING MECHANISM OF THE TRUNDLE



MECANISMO DE ABERTURA DO RODÍZIO

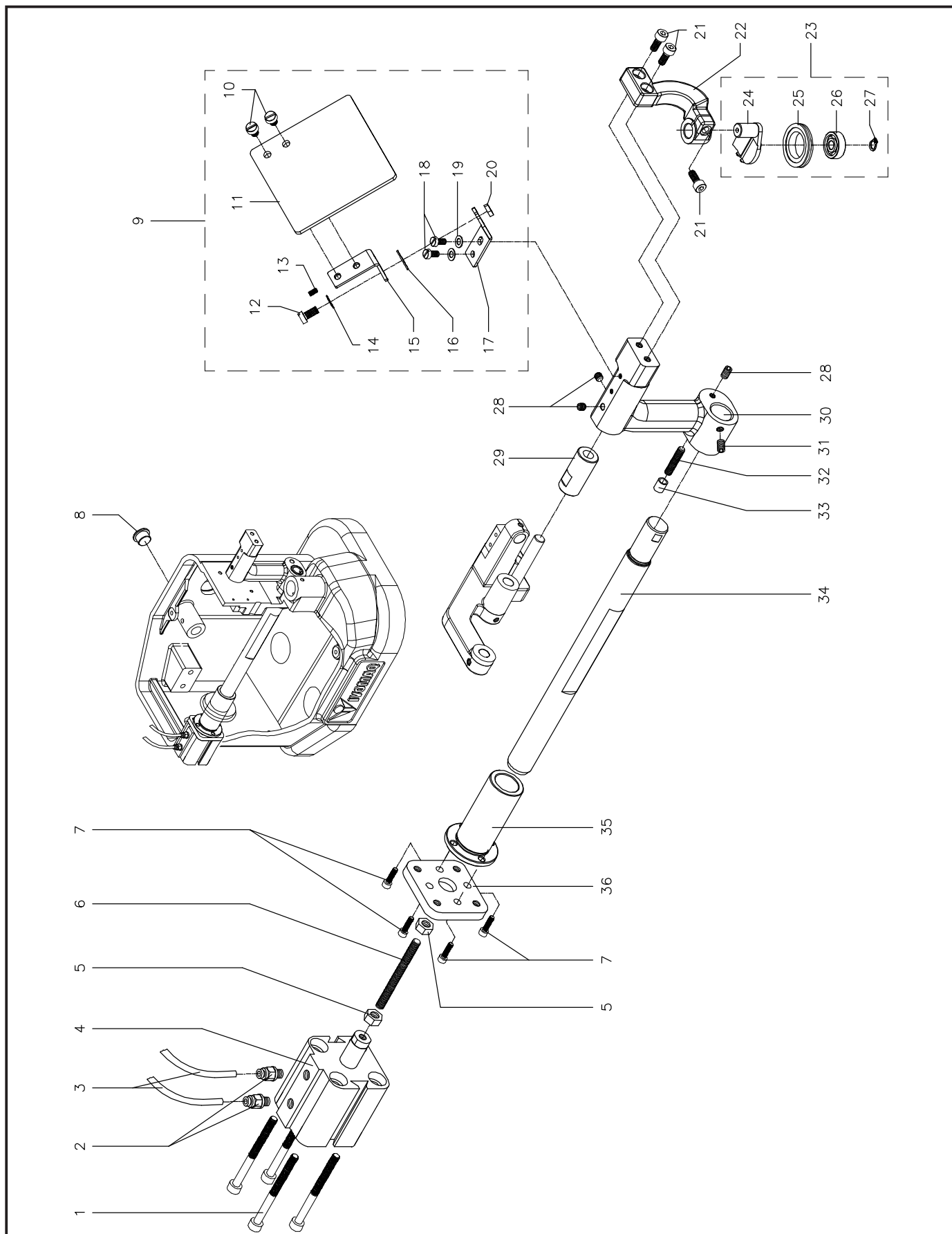
MECANISMO DE APERTURA DEL RODIZIO/ OPENING MECHANISM OF THE TRUNDLE



ITEM	CÓDIGO	DESCRIÇÃO	QUANTIDADE				
			FCC	SE-2	SE-3	EM-2	EP-1
01	02010089	PARAFUSO M5x60	--	--	--	--	04
02	17004719	ARRUELA LISA	--	--	--	--	04
03	06030044	CONEXÃO RETA R1/8 T6	--	--	--	--	02
04	06020022	CILINDRO Ø32x15	--	--	--	--	01
05	17004101	PORCA M6	--	--	--	--	02
06	17007031	PRISIONEIRO	--	--	--	--	01
07	02010056	PARAFUSO M4x16	--	--	--	--	04
08	17007092	TAMPÃO	--	--	--	--	01
09	17007055	VISOR DE PROTEÇÃO (SUB CONJUNTO)	--	--	--	--	01
10	17004068	PARAFUSO DE FIXAÇÃO M5x6	--	--	--	--	02
11	17006731	PROTETOR DE ACRÍLICO	--	--	--	--	01
12	17004060	PARAFUSO DE FIXAÇÃO M5x10	--	--	--	--	01
13	02030033	PARAFUSO M3x6	--	--	--	--	01
14	17002874	MOLA PRATO	--	--	--	--	01
15	17006730	SUPORTE MÓVEL DO VISOR	--	--	--	--	01
16	17004719	ARRUELA LISA	--	--	--	--	01
17	17006729	SUPORTE FIXO DO VISOR	--	--	--	--	01
18	17004055	PARAFUSO DE FIXAÇÃO M4x4	--	--	--	--	02
19	17006088	ARRUELA LISA	--	--	--	--	02
20	17004096	PORCA M5	--	--	--	--	01
21	02010008	PARAFUSO M5x16	--	--	--	--	03
22	17006910	SUPORTE DO RODIZIO DO CALCADOR	--	--	--	--	01
23	17007533	APOIO DO RODIZIO (SUB CONJUNTO)	--	--	--	--	01
24	17006943	BRAÇO DE APOIO DO RODIZIO	--	--	--	--	01
25	17007534	RODIZIO Ø28 PARA ENRUGADOR	--	--	--	--	01
26	04010059	ROLAMENTO RÍGIDO DE ESFERAS	--	--	--	--	01
27	02220010	ANEL TRAVA Ø 6	--	--	--	--	02
28	02030003	PARAFUSO M5x5	--	--	--	--	03
29	17006986	MANCAL	--	--	--	--	01
30	17006985	BRAÇO SUPORTE	--	--	--	--	01
31	02030008	PARAFUSO M6x6	--	--	--	--	01
32	02030072	PARAFUSO M5x25	--	--	--	--	01
33	17007093	BATENTE	--	--	--	--	01
34	17007530	EIXO DE ABERTURA DO RODIZIO	--	--	--	--	01
35	17007532	MANCAL EXTENDIDO	--	--	--	--	01
36	17007531	FLANGE DE FIXAÇÃO DO CILINDRO	--	--	--	--	01

MECANISMO DE ABERTURA DO RODÍZIO

MECANISMO DE APERTURA DEL RODIZIO / OPENING MECHANISM OF THE TRUNDLE

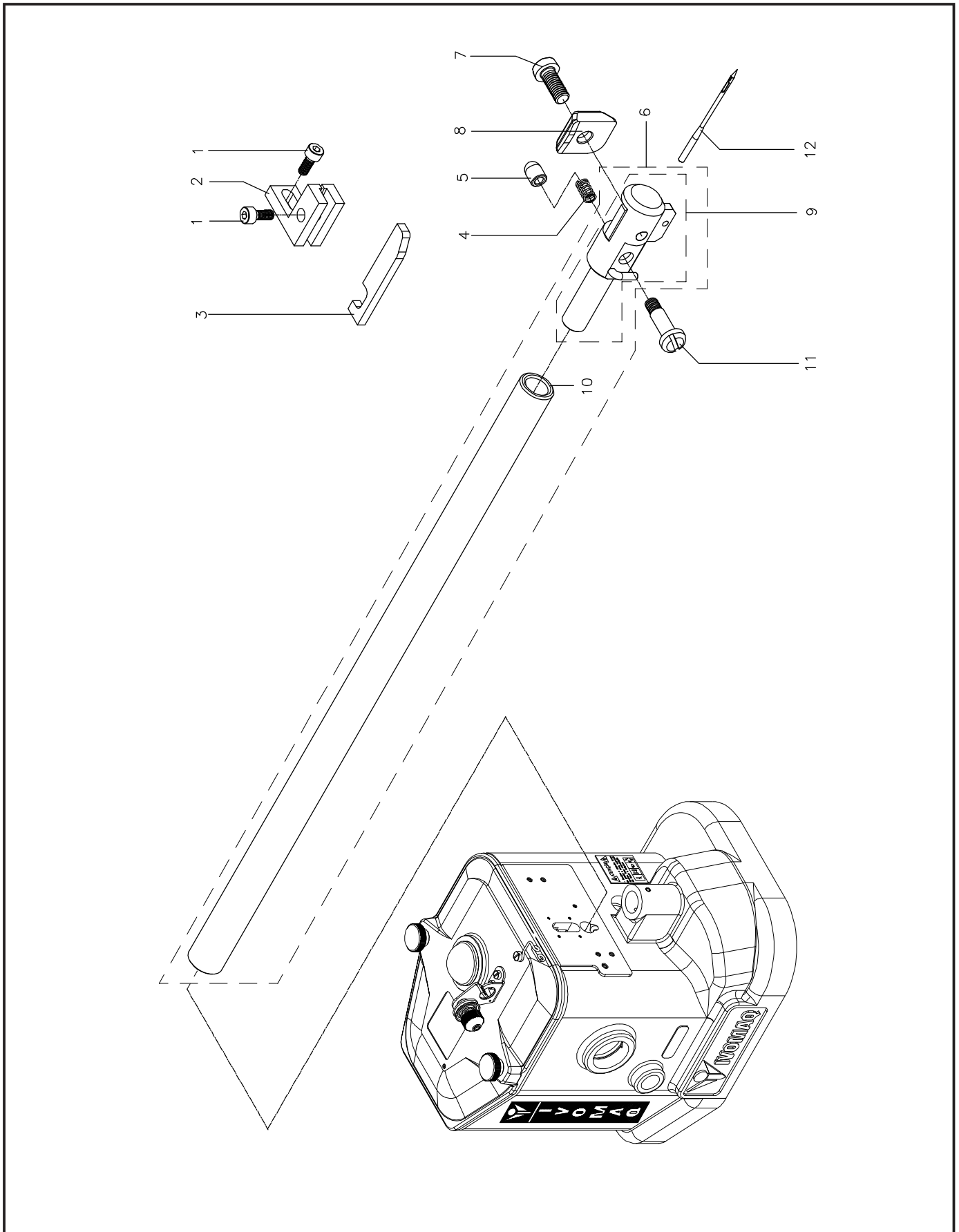


BARRA DA AGULHA
BARRA DE LA AGUJA/ NEEDLE BAR



ITEM	CÓDIGO	DESCRIÇÃO	QUANTIDADE				
			FCC	SE-2	SE-3	EM-2	EP-1
01	02010002	PARAFUSO M4 x 12	--	02	02	02	02
02	17006912	SUORTE DO GUIA DO ABRIDOR DE LINHA	--	01	01	01	01
03	17006911	GUIA DO ABRIDOR DE LINHA	--	01	01	01	01
04	25010227	MOLA DE PRESSÃO DA LINHA	--	01	01	01	01
05	17006929	PONTEIRA	--	01	01	01	01
06	17006913	BARRA DA AGULHA (SUB CONJUNTO)	--	01	01	01	01
07	17007196	PARAFUSO DE FIXAÇÃO M4 x 12	--	01	01	01	01
08	17006931	FIXADOR DA AGULHA	--	01	01	01	01
09	17007017	SUORTE DA AGULHA	--	01	01	01	01
10	17006914	BARRA DA AGULHA	--	01	01	01	01
11	17006927	PARAFUSO DE PRESSÃO DA LINHA	--	01	01	01	01
12	22020099	AGULHA	--	01	01	01	01

BARRA DA AGULHA
BARRA DE LA AGUJA / NEEDLE BAR



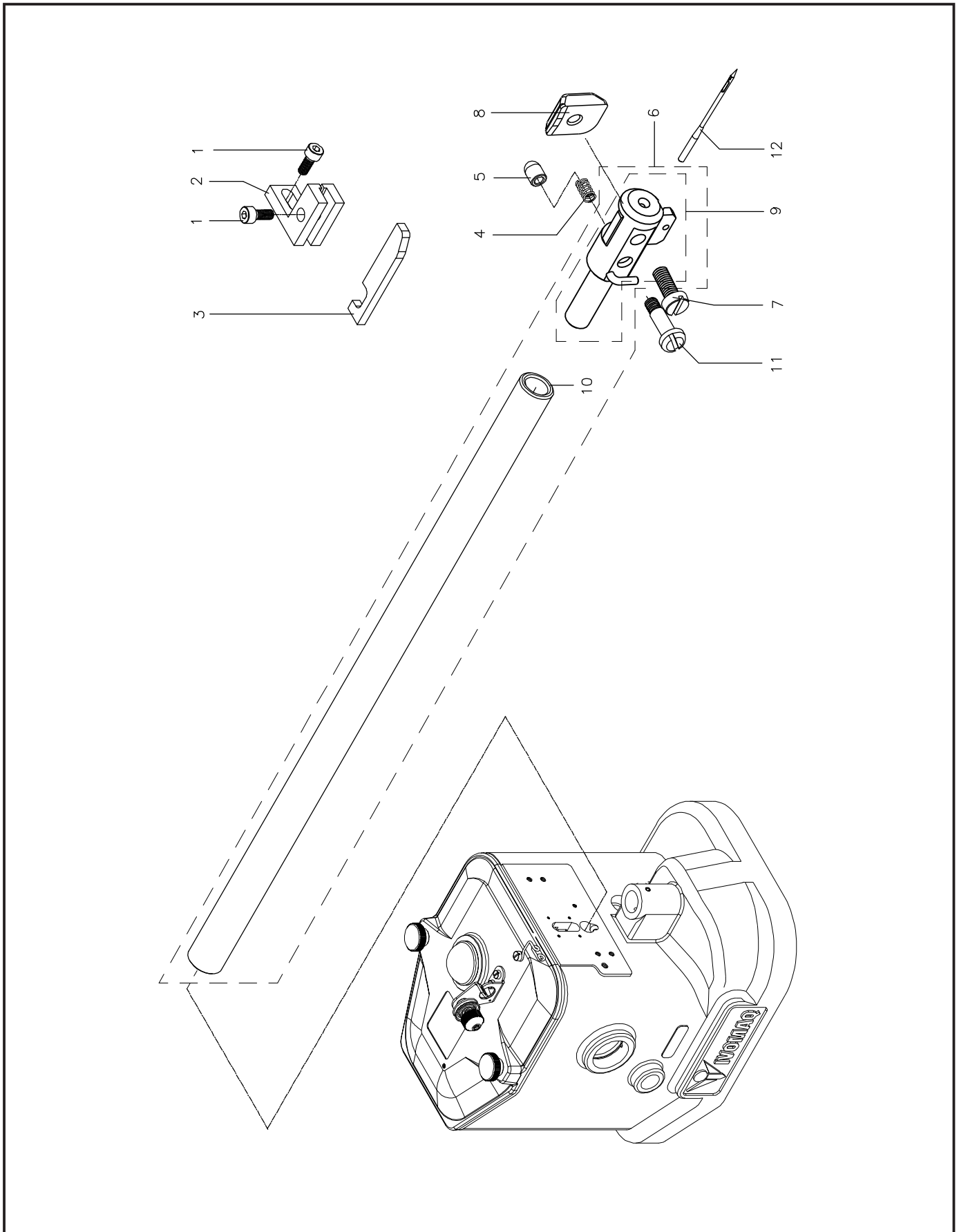
BARRA DA AGULHA

BARRA DE LA AGUJA/ NEEDLE BAR



ITEM	CÓDIGO	DESCRIÇÃO	QUANTIDADE				
			FCC	SE-2	SE-3	EM-2	EP-1
01	02010002	PARAFUSO M4 x 12	02	--	--	--	--
02	17006912	SUORTE DO GUIA DO ABRIDOR DE LINHA	01	--	--	--	--
03	17006911	GUIA DO ABRIDOR DE LINHA	01	--	--	--	--
04	25010227	MOLA DE PRESSÃO DA LINHA	01	--	--	--	--
05	17006929	PONTEIRA	01	--	--	--	--
06	17007511	BARRA DA AGULHA (SUB CONJUNTO)	01	--	--	--	--
07	17004066	PARAFUSO DE FIXAÇÃO M4 x10	01	--	--	--	--
08	17007514	FIXADOR DA AGULHA	01	--	--	--	--
09	17007512	SUORTE DA AGULHA	01	--	--	--	--
10	17006914	BARRA DA AGULHA	01	--	--	--	--
11	17006927	PARAFUSO DE PRESSÃO DA LINHA	01	--	--	--	--
12	22020099	AGULHA	01	--	--	--	--

BARRA DA AGULHA
BARRA DE LA AGUJA / NEEDLE BAR



CONJUNTO DA BOMBA DE ÓLEO

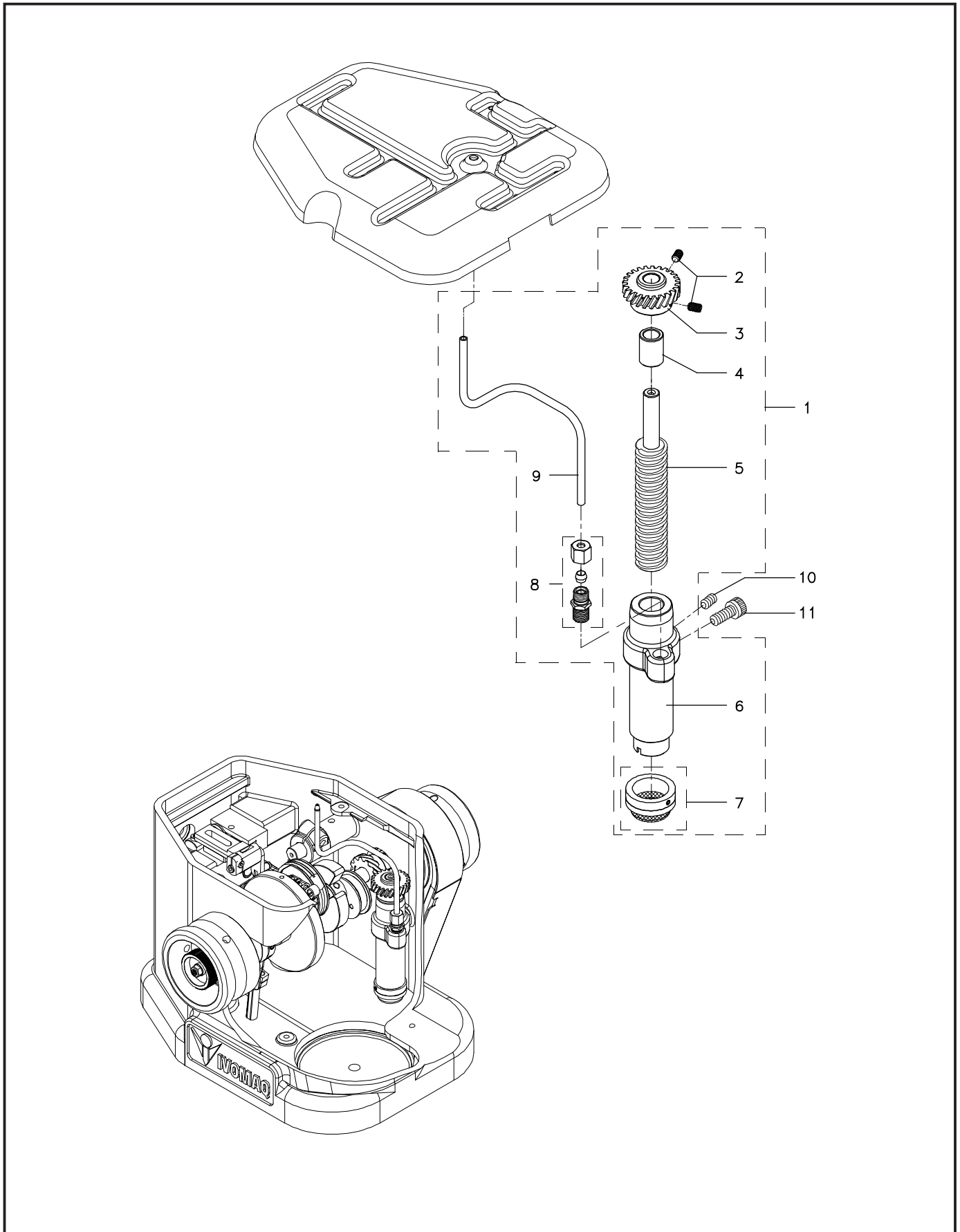
CONJUNTO DE LA BOMBA DE ACEITE / SET OF THE OIL PUMP



ITEM	CÓDIGO	DESCRIÇÃO	QUANTIDADE				
			FCC	SE-2	SE-3	EM-2	EP-1
01	17007033	BOMBA DE LUBRIFICAÇÃO (SUB CONJUNTO)	01	01	01	01	01
02	02030057	PARAFUSO M5 x 8	02	02	02	02	02
03	17006905	ENGRENAGEM DA BOMBA	01	01	01	01	01
04	17006907	MANCAL DO EIXO DA BOMBA	01	01	01	01	01
05	17006903	EIXO DA BOMBA	01	01	01	01	01
06	17006904	CORPO DA BOMBA	01	01	01	01	01
07	17006909	FILTRO DA BOMBA (SUB CONJUNTO)	01	01	01	01	01
08	17007139	CONECTOR MACHO	01	01	01	01	01
09	17006908	TUBO DE SAIDA DA BOMBA	01	01	01	01	01
10	02030018	PARAFUSO M8 x 8	01	01	01	01	01
11	02010067	PARAFUSO M8 x 12	01	01	01	01	01

CONJUNTO DA BOMBA DE ÓLEO

CONJUNTO DE LA BOMBA DE ACEITE / SET OF THE OIL PUMP



KIT DE FITAR CORDÃO

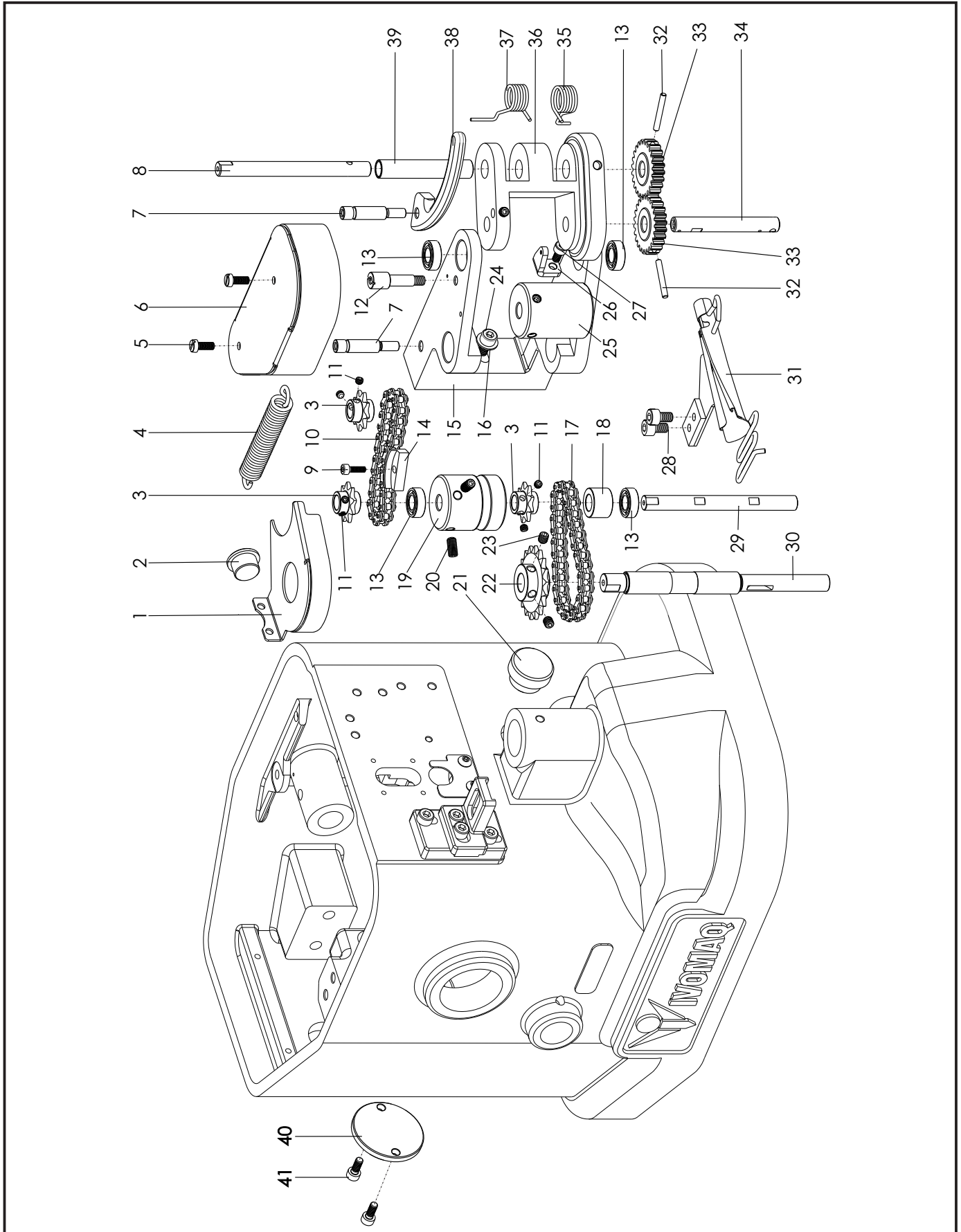
KIT PARA ENVOLVER EL CABLE/ STRING WRAPPING KIT



ITEM	CÓDIGO	DESCRIÇÃO	QUANTIDADE				
			FCC	SE-2	SE-3	EM-2	EP-1
01	17008325	TAMPA DA CORRENTE	01	--	--	--	--
02	17007092	TAMPÃO	01	--	--	--	--
03	17008322	ENGRENAGEM MENOR	03	--	--	--	--
04	25010237	MOLA DE TRAÇÃO	01	--	--	--	--
05	17004066	PARAFUSO M4x10	02	--	--	--	--
06	17008326	TAMPA SUPERIOR	01	--	--	--	--
07	17007493	PINO SUPORTE DA MOLA	02	--	--	--	--
08	17008330	EIXO PIVÔ DO SUPORTE MÓVEL	01	--	--	--	--
09	02010083	PARAFUSO M3x10	01	--	--	--	--
10	17008337	CORRENTE MENOR	01	--	--	--	--
11	02030075	PARAFUSO M4x3	06	--	--	--	--
12	17008328	CALÇO SUPORTE DA TAMPA	01	--	--	--	--
13	04010037	ROLAMENTO	04	--	--	--	--
14	17008333	ESTICADOR DA CORRENTE	01	--	--	--	--
15	17008332	SUPORTE FIXO	01	--	--	--	--
16	17004719	ARRUELA LISA	02	--	--	--	--
17	17008335	CORRENTE MAIOR	01	--	--	--	--
18	17008324	ANEL ESPAÇADOR	01	--	--	--	--
19	17008331	ROLETE DE ARRASTE COM CANAL (R.4.0)	01	--	--	--	--
20	02030030	PARAFUSO M5x10	04	--	--	--	--
21	17007505	TAMPÃO DO RETENTOR	01	--	--	--	--
22	17008323	ENGRENAGEM MAIOR	01	--	--	--	--
23	02030003	PARAFUSO M5x5	04	--	--	--	--
24	02010059	PARAFUSO M5x12	02	--	--	--	--
25	17007495	ROLETE DE ARRASTE SEM CANAL	01	--	--	--	--
26	17007515	FIXADOR DA MOLA	01	--	--	--	--
27	02010053	PARAFUSO M4x8	01	--	--	--	--
28	02010008	PARAFUSO M5x16	02	--	--	--	--
29	17008327	EIXO DA POLIA DE ENTRADA	01	--	--	--	--
30	17008329	EIXO DO TRANSPORTE	01	--	--	--	--
31	17007526	GUIA DO CORDÃO Ø8 mm	01	--	--	--	--
32	02250001	PINO ELÁSTICO Ø3.30x20	02	--	--	--	--
33	17007486	ENGRENAGEM	02	--	--	--	--
34	17007488	EIXO DA ENGRENAGEM	01	--	--	--	--
35	25010236	MOLA DE TORÇÃO INFERIOR	01	--	--	--	--
36	17007483	SUPORTE MÓVEL	01	--	--	--	--
37	25010235	MOLA DE TORÇÃO SUPERIOR	01	--	--	--	--
38	17007494	ALAVANCA DE ABERTURA	01	--	--	--	--
39	17007489	MANCAL DA MOLA	01	--	--	--	--
40	17007504	TAMPÃO TRASEIRO	01	--	--	--	--
41	02460005	PARAFUSO M4x10	02	--	--	--	--

KIT DE FITAR CORDÃO

KIT PARA ENVOLVER EL CABLE / STRING WRAPPING KIT



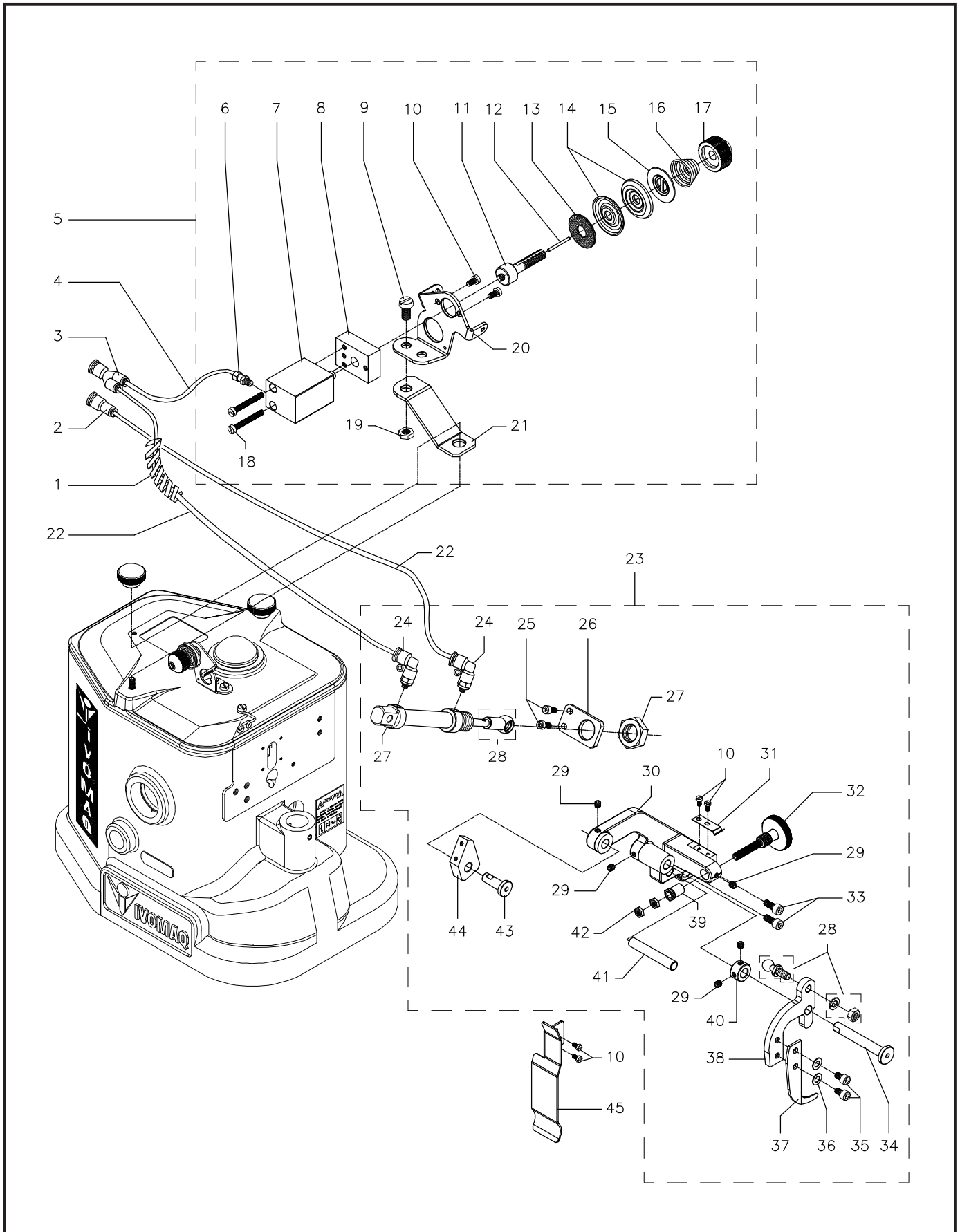
ENRUGADOR PNEUMÁTICO
ARRUGADOR NEUMATICØ PNEUMATICCRINKLER



ITEM	CÓDIGO	DESCRIÇÃO	QUANTIDADE				
			FCC	SE-2	SE-3	EM-2	EP-1
01	05240038	ESPIRAL TUBE # 800 mm	--	--	--	--	01
02	06030075	UNIÃO REDUÇÃO T6xT4	--	--	--	--	01
03	06030074	REDUÇÃO "Y" T6xT4	--	--	--	--	01
04	06010010	TUBO T4x90 mm	--	--	--	--	01
05	17007068	CONJ. DE TENSÃO DA LINHA PARA ENRUGADOR	--	--	--	--	01
06	06030031	CONEXÃO RETA	--	--	--	--	01
07	06020017	CILINDRO	--	--	--	--	01
08	17007089	MANCAL DE APOIO DO CILINDRO	--	--	--	--	01
09	17004060	PARAFUSO DE FIXAÇÃO M5 x 10	--	--	--	--	01
10	17004062	PARAFUSO DE FIXAÇÃO M3 x 6	--	--	--	--	06
11	17000426	PARAFUSO TENSOR	--	--	--	--	01
12	17000437	PINO	--	--	--	--	01
13	17000420	FELTRO	--	--	--	--	01
14	17000423	DISCO TENSOR	--	--	--	--	02
15	17000425	DISCO GUIA	--	--	--	--	01
16	25010007	MOLA	--	--	--	--	01
17	17005596	PORCA DE REGULAGEM	--	--	--	--	01
18	17004063	PARAFUSO DE FIXAÇÃO M3 x 25	--	--	--	--	02
19	17004096	PORCA M5	--	--	--	--	01
20	17007069	SUPORTE DO CONJUNTO TENSÃO	--	--	--	--	01
21	17007094	BASE DE SUSTENTAÇÃO DO CILINDRO	--	--	--	--	01
22	06010010	TUBO T4x280 mm	--	--	--	--	02
23	17007071	ENRUGADOR (SUB CONJUNTO)	--	--	--	--	01
24	06030030	COTOVELO GIRATÓRIO	--	--	--	--	02
25	02010057	PARAFUSO M4 x 10	--	--	--	--	02
26	17007085	SUPORTE FIXO DO CILINDRO	--	--	--	--	01
27	06020018	CILINDRO	--	--	--	--	01
28	17004729	TERMINAL ROTULAR	--	--	--	--	01
29	02030003	PARAFUSO M5 x 5	--	--	--	--	05
30	17007072	MANCAL SUPORTE	--	--	--	--	01
31	17007081	MOLA	--	--	--	--	01
32	17007078	PARAFUSO DE REG. DO ENRUGAMENTO	--	--	--	--	01
33	02010059	PARAFUSO M5 x 12	--	--	--	--	02
34	17007076	PINO EIXO 8 x 58	--	--	--	--	01
35	02010065	PARAFUSO M5 x 8	--	--	--	--	02
36	17006088	ARRUELA LISA	--	--	--	--	02
37	17007075	LANÇA DO ENRUGADOR	--	--	--	--	01
38	17007074	SUPORTE DA LANÇA	--	--	--	--	01
39	17007082	MANCAL	--	--	--	--	01
40	17007077	ANEL DE ENCOSTO	--	--	--	--	01
41	17006960	EIXO DO GUIA	--	--	--	--	01
42	17007087	PORCA DO PARAFUSO DE REG. 1/4" x 20	--	--	--	--	02
43	17007084	PINO EIXO 8 x 25	--	--	--	--	01
44	17007083	SUPORTE DO CILINDRO	--	--	--	--	01
45	17007086	TAMPA DE PROTEÇÃO	--	--	--	--	01

ENRUGADOR PNEUMÁTICO

ARRUGADOR NEUMATICO / PNEUMATIC CRINKLER



ENRUGADOR MECÂNICO

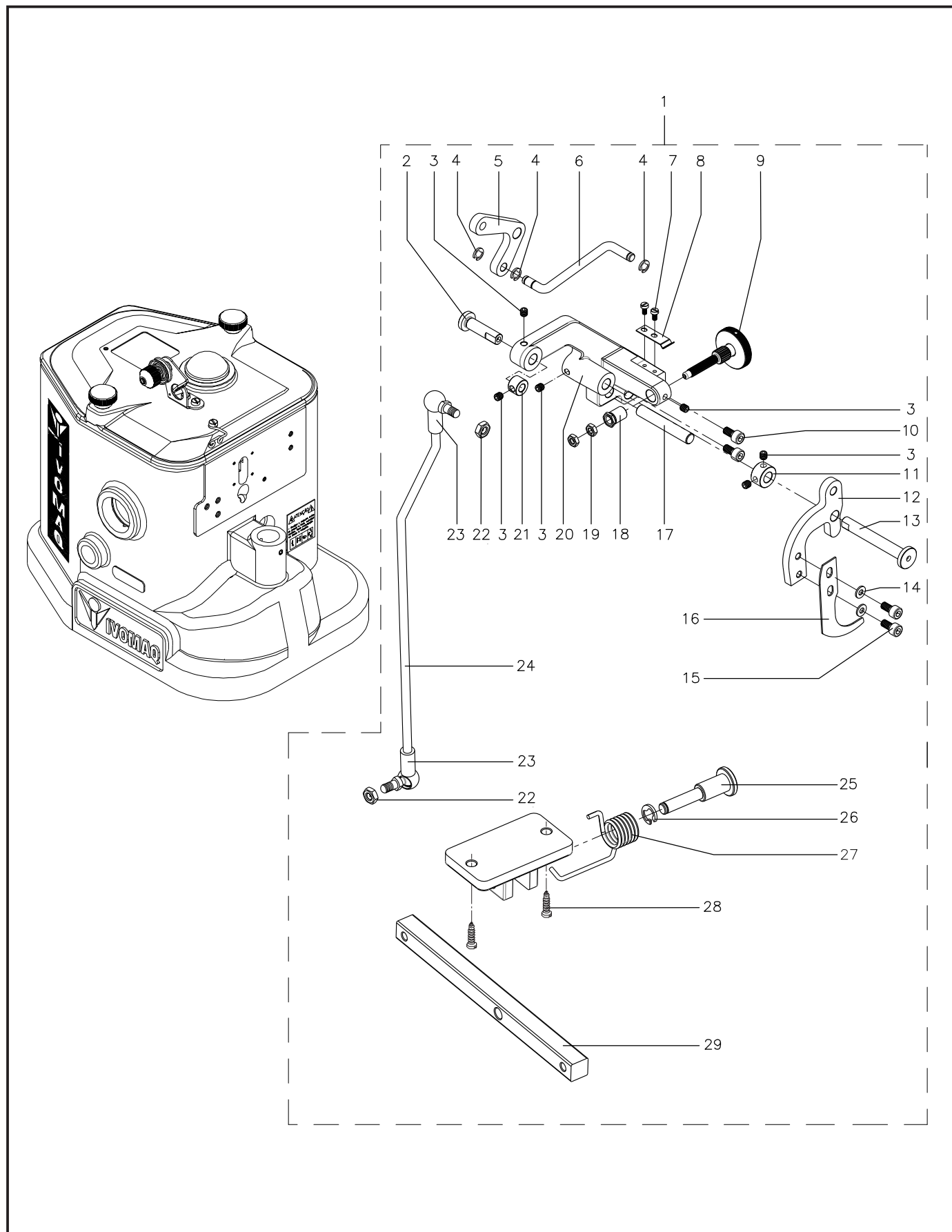
ARRUGADOR MECÂNICO / MECHANICALCRINKLER



ITEM	CÓDIGO	DESCRIÇÃO	QUANTIDADE				
			FCC	SE-2	SE-3	EM-2	EP-1
01	17007670	ENRUGADOR MECÂNICO (SUB CONJUNTO)	--	--	--	01	--
02	17007671	PINO EIXO	--	--	--	01	--
03	02030003	PARAFUSO M5x5	--	--	--	06	--
04	02210001	ANEL TRAVA	--	--	--	03	--
05	17007673	ALAVANCADE ACIONAMENTO	--	--	--	01	--
06	17007672	HASTE DE CONEXÃO	--	--	--	01	--
07	17004062	PARAFUSO M3x6	--	--	--	02	--
08	17007081	MOLA	--	--	--	01	--
09	17007078	PARAFUSO DE REGULAGEM	--	--	--	01	--
10	02010059	PARAFUSO M5x12	--	--	--	02	--
11	17007077	ANEL DE ENCOSTO	--	--	--	01	--
12	17007074	SUORTE DA LANÇA	--	--	--	01	--
13	17007076	PINO EIXO	--	--	--	01	--
14	17006088	ARRUELA LISA	--	--	--	02	--
15	02010065	PARAFUSO M5x8	--	--	--	02	--
16	17007075	LANÇA DE ENRUGAMENTO	--	--	--	01	--
17	17006960	EIXO	--	--	--	01	--
18	17007082	MANCAL DE REGULAGEM	--	--	--	01	--
19	17007087	PORCA	--	--	--	02	--
20	17007072	MANCAL GUIA	--	--	--	01	--
21	17007247	ANEL DE ENCOSTO	--	--	--	01	--
22	17004101	PORCA M6	--	--	--	02	--
23	04120237	TERMINAL ROTULAR	--	--	--	02	--
24	17007674	HASTE TIRANTE SUPERIOR	--	--	--	01	--
25	17007677	EIXO DA ALAVANCA	--	--	--	01	--
26	02210003	ANEL TRAVA	--	--	--	01	--
27	25010254	MOLA	--	--	--	01	--
28	02100009	PARAFUSO ATT. Ø4.8x1.58x25	--	--	--	02	--
29	17007675	ALAVANCA INFERIOR	--	--	--	01	--

ENRUGADOR PNEUMÁTICO

ARRUGADOR NEUMÁTICO / PNEUMATIC CRINKLER



SUPOORTE DA FITA (SUB CONJUNTO)

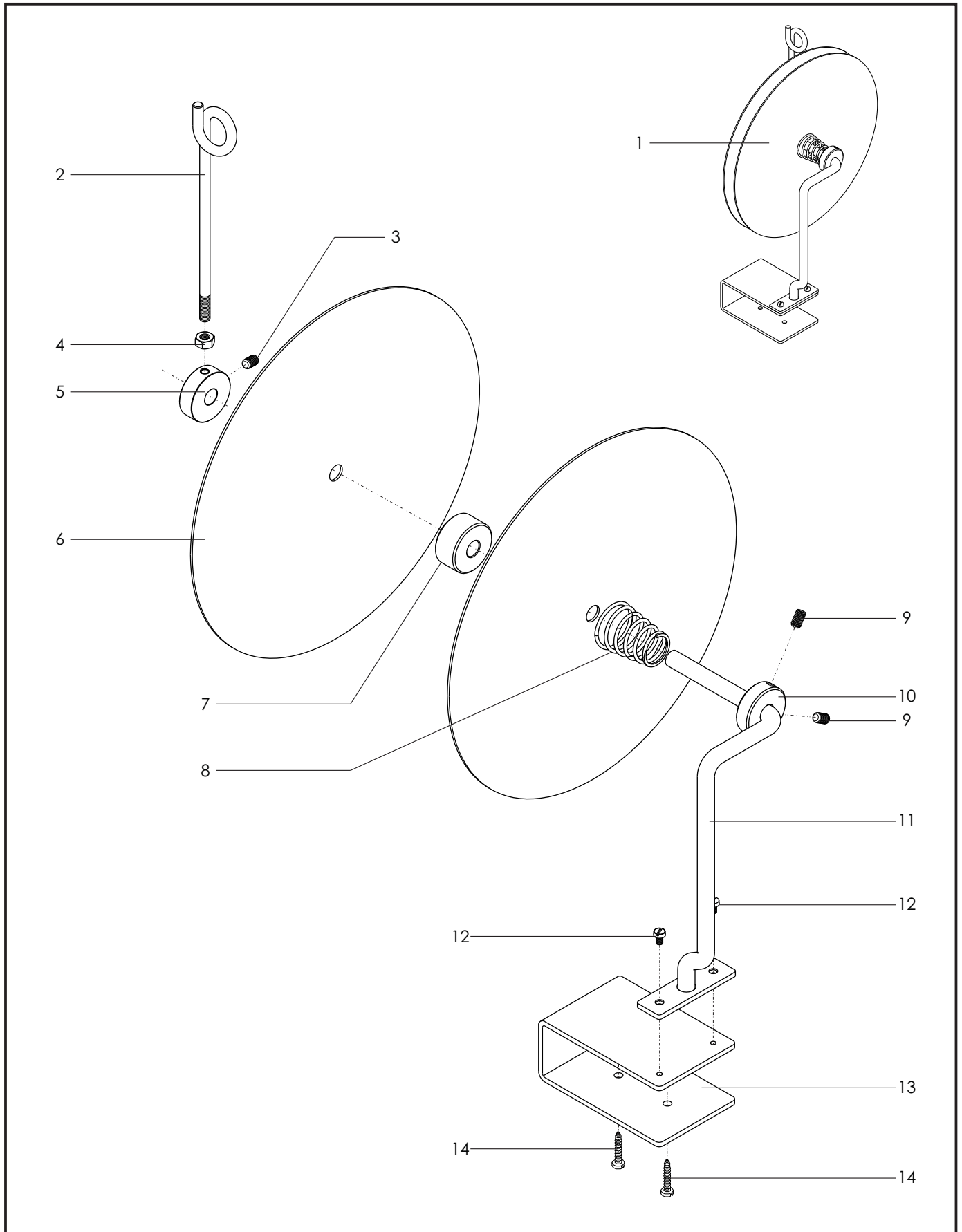
SOPORTE DE CINTA(SUBCONJUNTO)/ RIBBON'S HOLDER (SUBSET)



ITEM	CÓDIGO	DESCRIÇÃO	QUANTIDADE				
			FCC	SE-2	SE-3	EM-2	EP-1
01	17007519	SUPOORTE DA FITA (SUB CONJUNTO)	01	--	--	--	--
02	17007522	HASTE GUIA	01	--	--	--	--
03	02030063	PARAFUSO M6x10	01	--	--	--	--
04	17004101	PORCA M6	01	--	--	--	--
05	17001801	ANEL DE ENCOSTO	01	--	--	--	--
06	17001802	DISCO	02	--	--	--	--
07	17001803	ENCOSTO	01	--	--	--	--
08	25010017	MOLA	01	--	--	--	--
09	02030030	PARAFUSO M5x10	02	--	--	--	--
10	17001804	ANEL DE ENCOSTO	01	--	--	--	--
11	17007520	BRAÇO SUPORTE DOS DISCOS	01	--	--	--	--
12	17004056	PARAFUSO M4x6	02	--	--	--	--
13	17007523	BASE DO SUPORTE DA FITA	01	--	--	--	--
14	02100009	PARAFUSO ATT Ø4.8x1.58x25	02	--	--	--	--

SUPOORTE DA FITA (SUB CONJUNTO)

SOPORTE DE CINTA (SUBCONJUNTO) / RIBBON'S HOLDER (SUBSET)



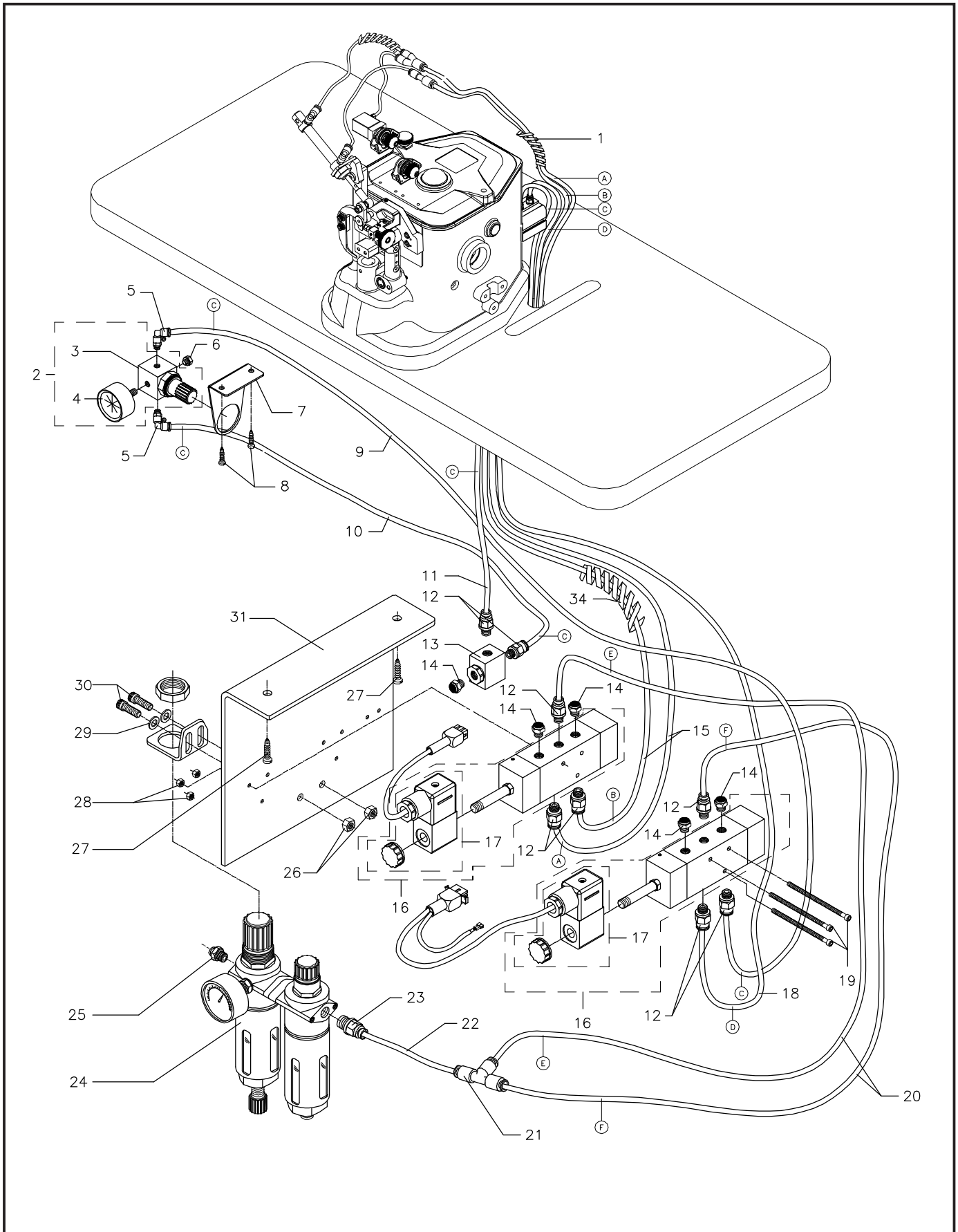
CONJUNTO PNEUMÁTICO
CONJUNTO NEUMATICO / PNEUMATIC ASSEMBLY



ITEM	CÓDIGO	DESCRIÇÃO	QUANTIDADE				
			FCC	SE-2	SE-3	EM-2	EP-1
01	05240038	ESPIRAL TUBE 300mm	--	--	--	--	01
02	06060012	REGULADOR DE PRESSÃO COM MANÔMETRO	--	--	--	--	01
03	06060011	REGULADOR DE PRESSÃO	--	--	--	--	01
04	06080001	MANÔMETRO	--	--	--	--	01
05	06030077	COTOVELO GIRATÓRIO ¼" x T6	--	--	--	--	02
06	06030049	BUJÃO	--	--	--	--	01
07	17007097	SUPORTE DO REGULADOR DE PRESSÃO	--	--	--	--	01
08	02100008	PARAFUSO ATT Ø4.8x16	--	--	--	--	02
09	06010011	TUBO T6x650mm	--	--	--	--	01
10	06010011	TUBO T6x500mm	--	--	--	--	01
11	06010011	TUBO T6x800mm	--	--	--	--	03
12	06030044	CONEXÃO RETA 1"8x T6	--	--	--	--	08
13	06070031	VÁLVULA ESCAPE RÁPIDO	--	--	--	--	01
14	06130004	SILENCIADOR	--	--	--	--	04
15	05240037	ESPIRAL TUBE 500mm	--	--	--	--	01
16	06070002	VÁLVULA SOLENÓIDE COMPLETA 5 VIAS	--	--	--	--	02
17	06070023	BOBINA SOLENÓIDE	--	--	--	--	02
18	06010011	TUBO T6x900mm	--	--	--	--	01
19	02010061	PARAFUSO M4x50	--	--	--	--	03
20	06010011	TUBO T6x150mm	--	--	--	--	02
21	06030076	"T" UNIÃO T6x6	--	--	--	--	01
22	06010011	TUBO T6x650mm	--	--	--	--	01
23	06030073	CONEXÃO RETA ¼" x T6	--	--	--	--	01
24	06060008	CONJUNTO LUBREFIL MINI	--	--	--	--	01
25	06030083	CONEXÃO RETA ¼" x T8	--	--	--	--	01
26	17004101	PORCA M6	--	--	--	--	02
27	02100009	PARAFUSO ATT Ø4.8x25	--	--	--	--	02
28	17004095	PORCA M4	--	--	--	--	03
29	17004091	ARRUELA LISA	--	--	--	--	02
30	02010013	PARAFUSO M6x12	--	--	--	--	02
31	17005831	SUPORTE DO CONJUNTO PNEUMÁTICO	--	--	--	--	01

CONJUNTO PNEUMÁTICO

CONJUNTO NEUMÁTICO / PNEUMATIC ASSEMBLY

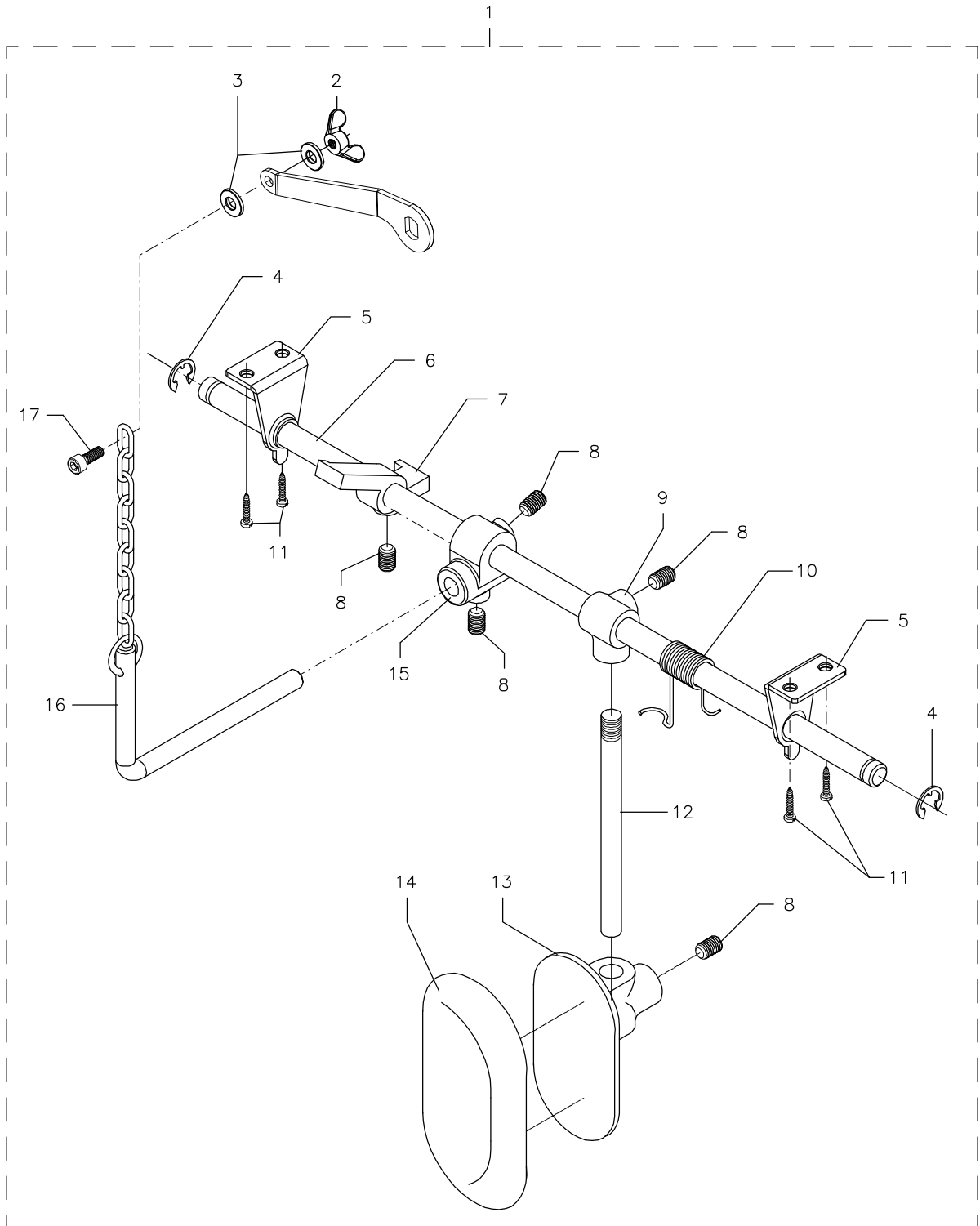


JOELHEIRA
RODILLERA/ KNEE LIFTER



ITEM	CÓDIGO	DESCRIÇÃO	QUANTIDADE				
			FCC	SE-2	SE-3	EM-2	EP-1
01*	17007267	JOELHEIRA COMPLETA (SUB CONJUNTO)	--	01	01	01	--
02	02200001	PORCA BORBOLETA M6	--	01	01	01	--
03	17004092	ARRUELA LISA	--	02	02	02	--
04	02210005	ANEL TRAVA	--	02	02	02	--
05	17007266	MANCAL	--	02	02	02	--
06	17007264	EIXO	--	01	01	01	--
07	17004896	SUPORTE DE REGULAGEM	--	01	01	01	--
08	17000745	SUPORTE DA ALAVANCA	--	01	01	01	--
09	02030019	PARAFUSO M8x12	--	05	05	05	--
10	25010020	MOLA	--	01	01	01	--
11	02100009	PARAFUSO ATT Ø4,8x25	--	04	04	04	--
12	17000746	PINO EIXO	--	01	01	01	--
13	17000747	SUPORTE DE ENCOSTO DO JOELHO	--	01	01	01	--
14	24070001	ENCOSTO DO JOELHO	--	01	01	01	--
15	17000741	SUPORTE DE ACIONAMENTO	--	01	01	01	--
16	17007263	EIXO COM CORRENTE	--	01	01	01	--
17	02010014	PARAFUSO M6x16	--	01	01	01	--

JOELHEIRA
RODILLERA / KNEE LIFTER

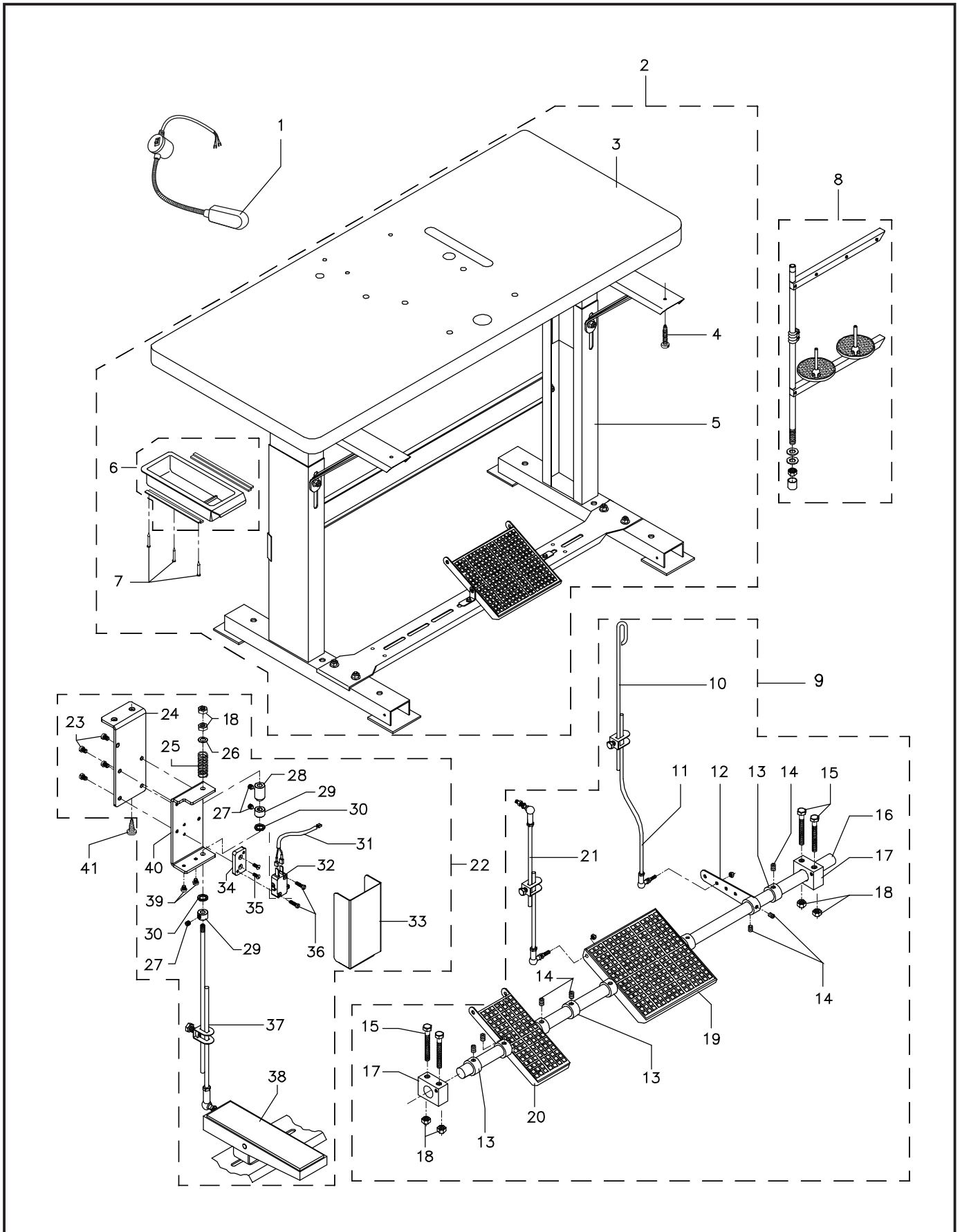


MESA
MESA/ TABLE



ITEM	CÓDIGO	DESCRIÇÃO	QUANTIDADE				
			FCC	SE-2	SE-3	EM-2	EP-1
01	22030057	LUMINÁRIA ARTICULADA	01	01	01	01	01
02	17007049	MESA COMPLETA (SUB CONJUNTO)	01	01	01	01	01
03	17007005	TAMPÃO	01	01	01	01	01
04	02100009	PARAFUSO ATT Ø4,8x25	06	06	06	06	06
05	22050032	ESTANTE	01	01	01	01	01
06	22050018	GAVETA	01	01	01	01	01
07	02280005	PREGO 12x12	06	06	06	06	06
08	22030004	SUPORE DOS NOVELOS	01	01	01	01	01
09	17007056	PEDAL COMPLETO (SUB CONJUNTO)	--	01	01	01	--
10	17007459	HASTE SUPERIOR DO TIRANTE	--	01	01	01	--
11	17007460	HASTE INFERIOR DO TIRANTE	--	01	01	01	--
12	17005886	ALAVANCA ACIONADORA	--	01	01	01	--
13	17001159	ANEL DE ENCOSTO	--	03	03	03	--
14	02030018	PARAFUSO M8x8	--	07	07	07	--
15	17007045	PARAFUSO M6x50	--	04	04	04	--
16	17007050	EIXO ACIONADOR DO MOTOR	--	01	01	01	--
17	17005988	MANCAL	--	02	02	02	--
18	17004101	PORCA M6	--	07	07	07	--
19	17005878	PEDAL (SUB CONJUNTO)	--	01	01	01	--
20	17007051	PEDAL DE ABERTURA DO RODÍZIO	--	01	01	01	--
21	22080090	TIRANTE	--	01	--	01	01
22	17007242	CONJ. DE ACIONAMENTO DO ENRUGADOR	--	--	--	--	01
23	17004056	PARAFUSO M4x6	--	--	--	--	04
24	17007245	SUPORE DE FIXAÇÃO NA MESA	--	--	--	--	01
25	25010170	MOLA	--	--	--	--	01
26	17004083	ARRUELA LISA	--	--	--	--	01
27	02030003	PARAFUSO M5x5	--	--	--	--	03
28	17007246	ACIONADOR DO MICRO	--	--	--	--	01
29	17007247	ANEL DE ENCOSTO	--	--	--	--	02
30	17006168	ANEL DE AMORTECIMENTO	--	--	--	--	02
31	17007286	CABO ELÉTRICO	--	--	--	--	01
32	05040049	MICROINTERRUPTOR	--	--	--	--	01
33	17007248	TAMPA DO MICRO	--	--	--	--	01
34	17007244	BASE DO MICRO	--	--	--	--	01
35	17004046	PARAFUSO M3x8	--	--	--	--	02
36	17004053	PARAFUSO DE FIXAÇÃO M3x12	--	--	--	--	02
37	22080108	TIRANTE450mm	--	--	--	--	01
38	22050026	PEDALETE	--	--	--	--	01
39	17004055	PARAFUSO DE FIXAÇÃO M4x4	--	--	--	--	02
40	17007243	SUPORE DO MICRO	--	--	--	--	01
41	02100008	PARAFUSO ATT Ø4,8x16	--	--	--	--	02

MESA
MESA / TABLE



MOTOR ELETRÔNICO

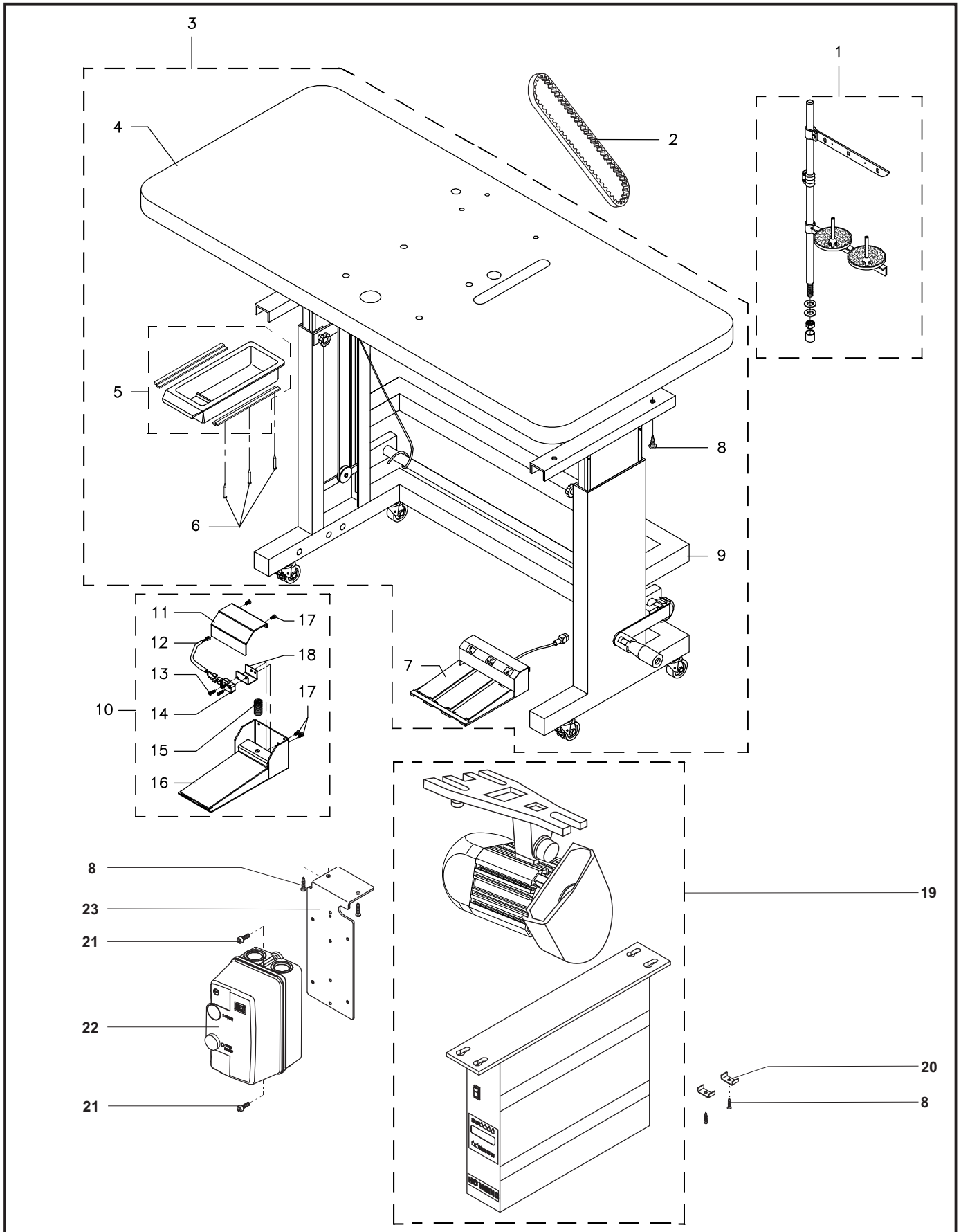
MOTOR ELECTRONICO / ELETRONIC MOTOR



ITEM	CÓDIGO	DESCRIÇÃO	QUANTIDADE				
			FCC	SE-2	SE-3	EM-2	EP-1
01	22030004	SUORTE DOS NOVELOS	01	--	--	--	01
02	08030033	CORREIA	01	--	--	--	01
03	17007095	MESA COM REGULAGEM DE ALTURA (SUB CONJ.)	01	--	--	--	01
04	17007005	TAMPÃO	01	--	--	--	01
05	22050018	GAVETA	01	--	--	--	01
06	02280005	PREGO 12x12	06	--	--	--	06
07	05120091	PEDAL SOP-06	--	--	--	--	01
08	02100009	PARAFUSO ATT Ø4.8x25	10	--	--	--	10
09	22050007	ESTANTE COM REGULAGEM DE ALTURA	01	--	--	--	01
10	17007208	PEDAL DE ACIONAMENTO DO ENRUGADOR	--	--	--	--	01
11	17007210	TAMPA SUPERIOR DO PEDAL	--	--	--	--	01
12	17007287	CABO ELÉTRICO	--	--	--	--	01
13	17004053	PARAFUSO M3x12	--	--	--	--	02
14	05040031	MICROINTERRUPTOR	--	--	--	--	01
15	25010170	MOLA	--	--	--	--	01
16	17007214	BASE DO PEDAL	--	--	--	--	01
17	17004057	PARAFUSO M4x8	--	--	--	--	04
18	17007211	SUORTE DO MICRO	--	--	--	--	01
19	05120133	MOTOR ELETRÔNICO	--	--	--	--	01
20	17000765	PRESILHA	02	--	--	--	02
21	02010053	PARAFUSOM4x8	02	--	--	--	02
22		CHAVEDE PARTIDA DIRETA	--	--	--	--	--
22A	05040034	CHAVEDE PARTIDA DIRETA220 V - TRIFÁSICO	--	--	--	--	--
22B	05040055	CHAVEDE PARTIDA DIRETA127 V -MONOFÁSICO	--	--	--	--	--
22C	05040056	CHAVEDE PARTIDA DIRETA220 V - MONOFÁSICO	01	--	--	--	01
22D	05040057	CHAVEDE PARTIDA DIRETA380 V - TRIFÁSICO	--	--	--	--	--
23	17007191	SUORTE DA CHAVE ELÉTRICA	01	--	--	--	01

MOTOR ELETRÔNICO

MOTOR ELECTRONICO / ELECTRONIC MOTOR



MOTO-FRICÇÃO

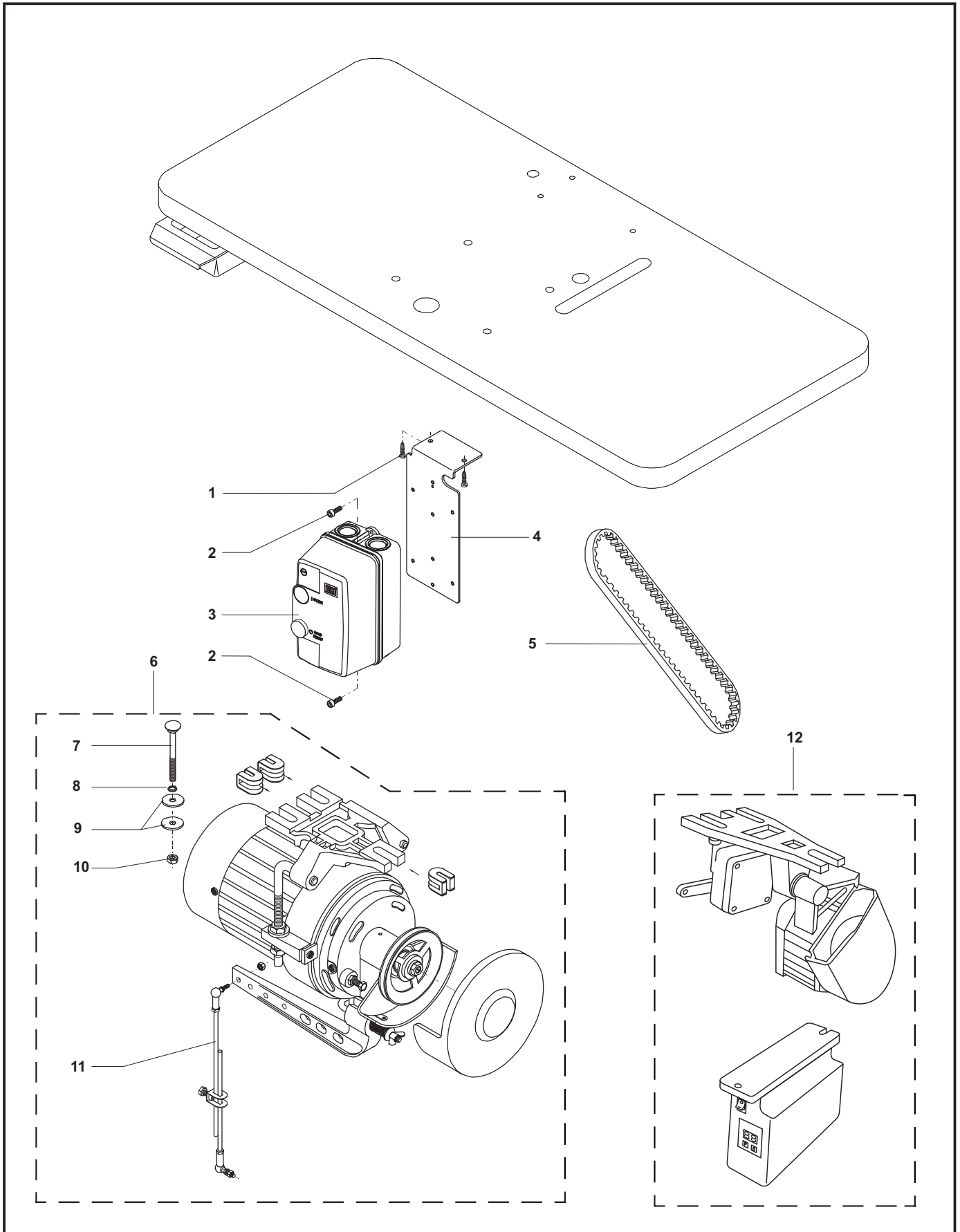
MOTO-FRICCIÓN/ CLUTCHMOTOR



ITEM	CÓDIGO	DESCRIÇÃO	QUANTIDADE				
			FCC	SE-2	SE-3	EM-2	EP-1
01	02100009	PARAFUSO ATT Ø4.8x25	02	02	02	02	--
02	02010053	PARAFUSO M4x12	02	02	02	02	--
03		CHAVEDE PARTIDA DIRETA	--	--	--	--	--
03A	05040034	CHAVEDE PARTIDA DIRETA220 V - TRIFÁSICO	01	01	--	01	--
03B	05040055	CHAVEDE PARTIDA DIRETA127 V -MONOFÁSICO	--	--	--	--	--
03C	05040056	CHAVEDE PARTIDA DIRETA220 V - MONOFÁSICO	--	--	01	--	--
03D	05040057	CHAVEDE PARTIDA DIRETA380 V - TRIFÁSICO	--	--	--	--	--
04	17007191	SUORTE DA CHAVE ELÉTRICA	01	01	01	01	--
05	08030033	CORREIA	01	01	01	01	--
06		MOTO FRICÇÃO COMPLETA	--	--	--	--	--
06A	05120044	MOTO FRICÇÃO COMPLETA TRIF. 220 / 380v	01	01	--	01	--
06B	05120045	MOTO FRICÇÃO COMPLETA MONOF. 110 / 220v	--	--	--	--	--
07	02090001	PARAFUSO	03	03	03	03	--
08	02150003	ARRUELA DE PRESSÃO	03	03	03	03	--
09	17004084	ARRUELA LISA	03	03	03	03	--
10	02320001	PORCA	03	03	03	03	--
11	22020002	TIRANTE	01	01	01	01	--
12	05120125	MOTOR ELETRÔNICO ECONÔMICO750W	--	--	01	--	--

MOTO-FRICÇÃO

MOTO-FRICCIÓN / CLUTCH MOTOR



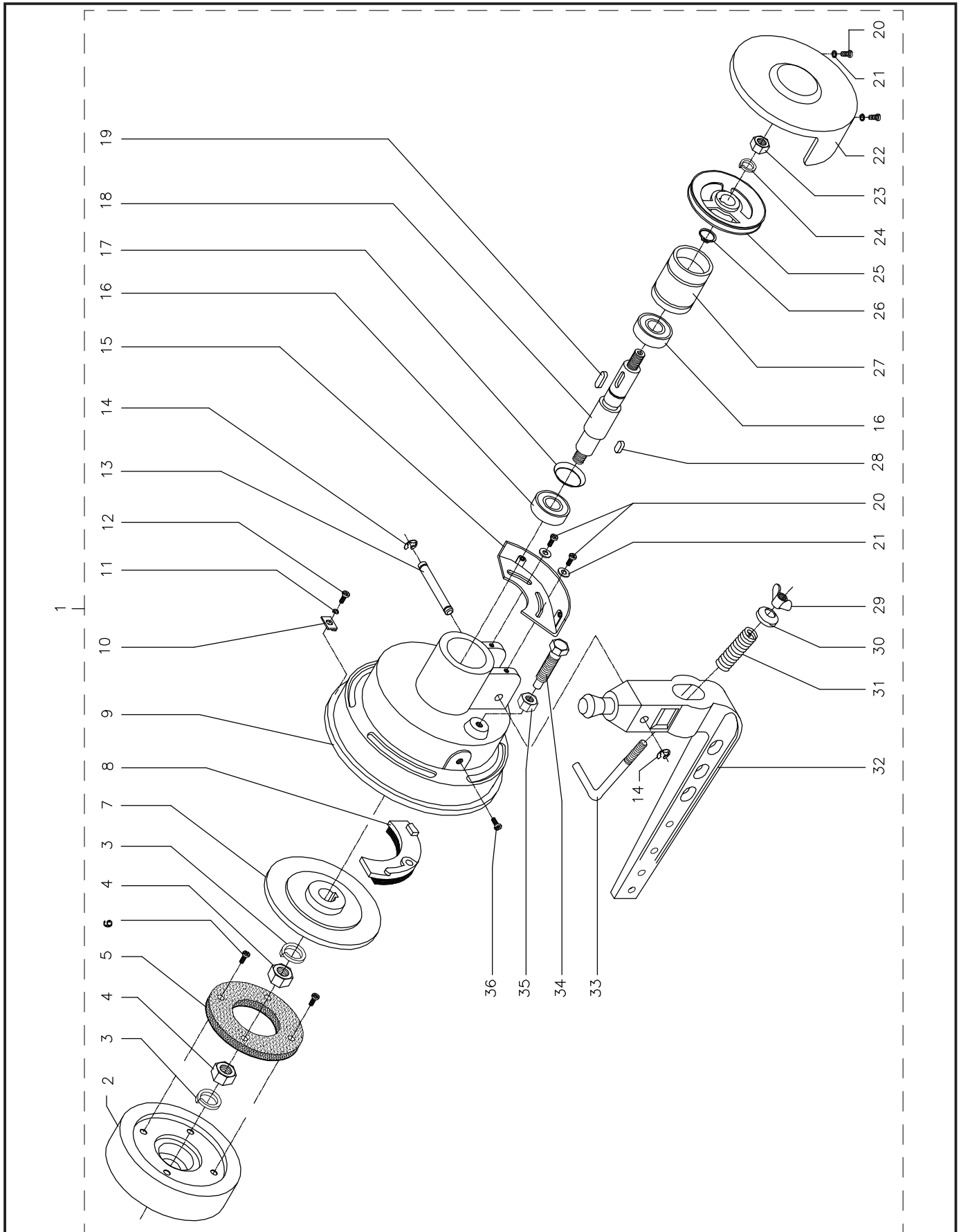
FRICÇÃO
FRICCION/ CLUTCH



ITEM	CÓDIGO	DESCRIÇÃO	QUANTIDADE				
			FCC	SE-2	SE-3	EM-2	EP-1
01*	22080104	FRICÇÃO COMPLETA	--	01	--	01	--
02	22080049	VOLANTE DA FRICÇÃO	--	01	--	01	--
03	02150013	ARRUELA DE PRESSÃO	--	02	--	02	--
04	02160026	PORCA MF14	--	02	--	02	--
05	22080051	CORTIÇA DE EMBREAGEM	--	01	--	01	--
06	02080006	PARAFUSO M6 x 16	--	04	--	04	--
07	22080054	DISCO SUPORTE DO FREIO	--	01	--	01	--
08	22080055	SAPATA DE FREIO (SUB CONJUNTO)	--	01	--	01	--
09	22080058	CARCAÇA DA FRICÇÃO	--	01	--	01	--
10	22080059	FIXADOR DA CARCAÇA	--	03	--	03	--
11	02150007	ARRUELA DE PRESSÃO	--	03	--	03	--
12	17004072	PARAFUSO M5x16	--	03	--	03	--
13	22080060	PINO ARTICULADOR DO BRAÇO	--	01	--	01	--
14	02210005	ANEL TRAVA	--	02	--	02	--
15	22080061	TAMPA INTERNA	--	01	--	01	--
16	04010043	ROLAMENTO	--	02	--	02	--
17	22080062	ANEL DE ENCOSTO	--	01	--	01	--
18	22080063	EIXO DA EMBREAGEM	--	01	--	01	--
19	02310001	CHAVETA	--	01	--	01	--
20	17004060	PARAFUSO M5x10,00	--	04	--	04	--
21	17004719	ARRUELA LISA	--	04	--	04	--
22	22080065	TAMPA EXTERNA	--	01	--	01	--
23	02160025	PORCA MF12	--	01	--	01	--
24	02150011	ARRUELA DE PRESSÃO	--	01	--	01	--
25		POLIA	--	--	--	--	--
25 A	22080068	POLIA Ø80 mm	--	01	--	01	--
25 B	22080071	POLIA Ø 65 mm	--	01	--	01	--
25 C	22080077	POLIA Ø 90 mm	--	01	--	01	--
25 D	22080078	POLIA Ø 100 mm	--	01	--	01	--
25 E	22080109	POLIA 95 mm	--	01	--	01	--
26	02220011	ANEL TRAVA	--	01	--	01	--
27	22080069	BUCHA MÓVEL	--	01	--	01	--
28	02310011	CHAVETA	--	01	--	01	--
29	02200001	PORCA BORBOLETA M6	--	01	--	01	--
30	22080072	GUIA DA MOLA	--	01	--	01	--
31	22080073	MOLA	--	01	--	01	--
32	22080074	BRAÇO DE EMBREAGEM	--	01	--	01	--
33	22080075	PARAFUSO DE AJUSTE	--	01	--	01	--
34	22080076	PARAFUSO DE REGULAGEM	--	01	--	01	--
35	17004098	PORCA M10	--	01	--	01	--
36	17004079	PARAFUSO M6	--	01	--	01	--

MOTO-FRICÇÃO

MOTO-FRICCIÓN / FRICTION MOTOR



ACESSÓRIOS E PEÇAS DE REPOSIÇÃO

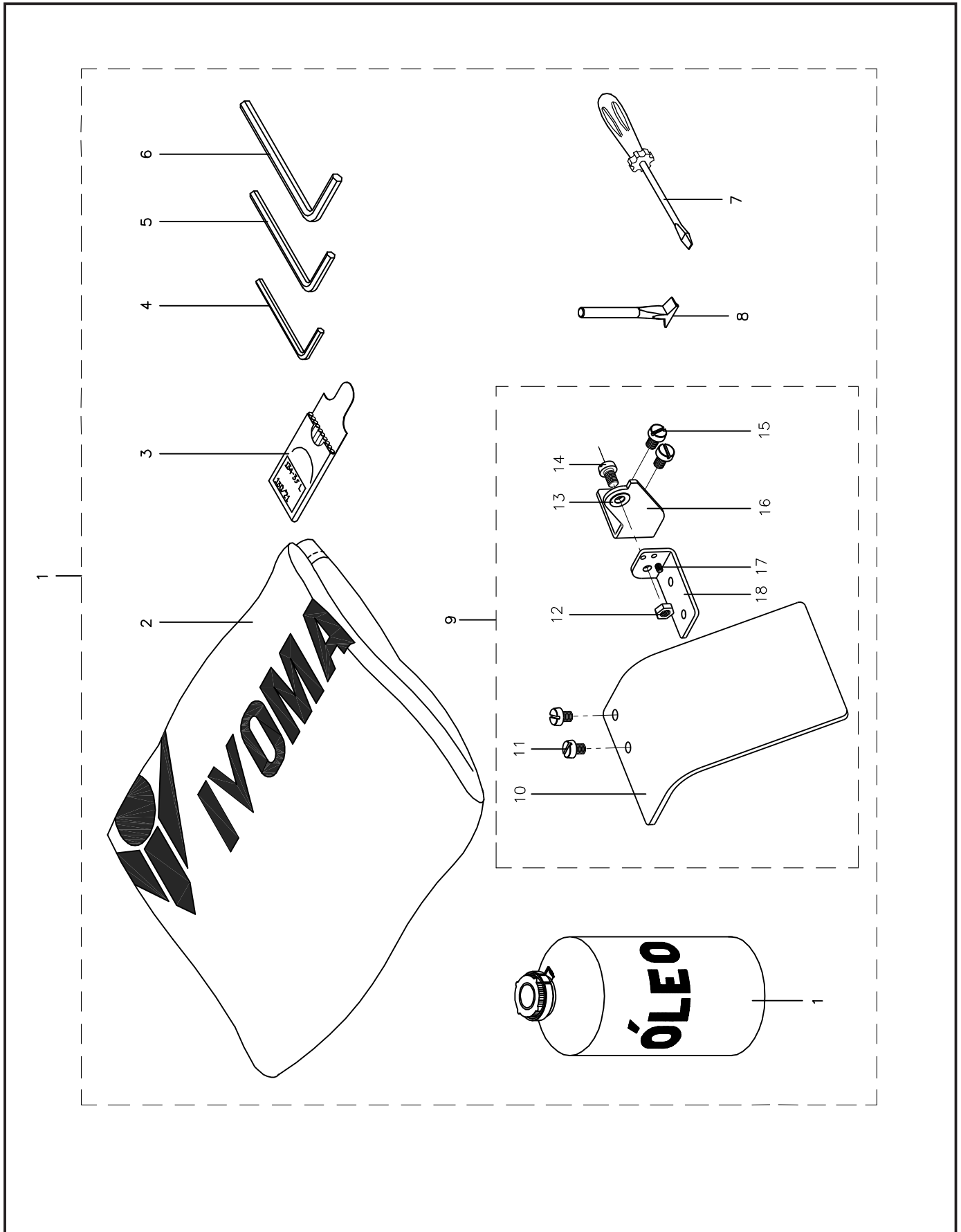
ACCESORIOS Y PIEZAS DE REPOSICIÓN / ACCESSORIES AND SPARE PARTS



ITEM	CÓDIGO	DESCRIÇÃO	QUANTIDADE				
			FCC	SE-2	SE-3	EM-2	EP-1
01	17007052	ACESSÓRIOS E PEÇAS DE REPOSIÇÃO (SUB CONJ.)	01	01	01	01	01
02	22030046	CAPA PROTETORA CP4140	01	01	01	01	01
03	22020099	AGULHA	04	04	02	02	02
04	01240002	CHAVE HEXAGONAL #3 mm	01	01	02	02	02
05	01240003	CHAVE HEXAGONAL #4 mm	01	01	01	01	01
06	01240004	CHAVE HEXAGONAL #5 mm	01	01	04	04	04
07	01270018	CHAVE DE FENDA #3/16" x 6"	01	01	01	01	01
08	17007022	LOOPER	01	--	--	--	--
09	17007506	VISOR DE PROTEÇÃO	01	--	--	--	--
10	22020019	PROTETOR ACRÍLICO	01	--	--	--	--
11	17004068	PARAFUSO M5x6	02	--	--	--	--
12	17004096	PORCA M5	01	--	--	--	--
13	25020002	MOLA PRATO	01	--	--	--	--
14	17004060	PARAFUSO M5x10	01	--	--	--	--
15	17004059	PARAFUSO M5x8	02	--	--	--	--
16	17007507	SUPORTE FIXO	01	--	--	--	--
17	02030034	PARAFUSO M3x4	01	--	--	--	--
18	17007508	SUPORTE MÓVEL	01	--	--	--	--

ACESSÓRIOS E PEÇAS DE REPOSIÇÃO

ACCESORIOS Y PIEZAS DE REPOSICIÓN / ACCESSORIES AND SPARE PARTS



ACESSÓRIOS E PEÇAS DE REPOSIÇÃO

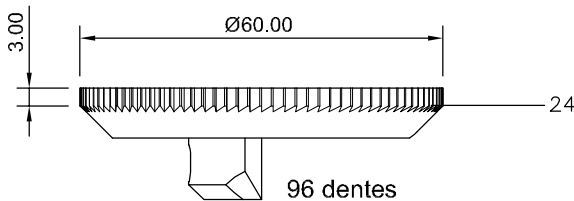
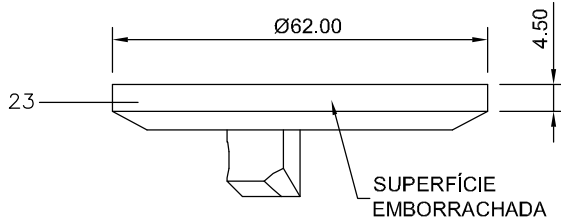
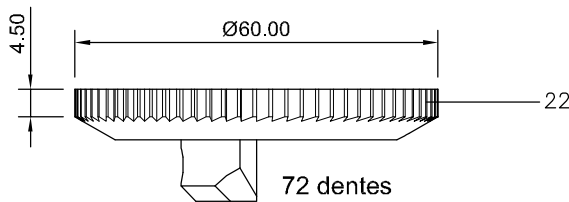
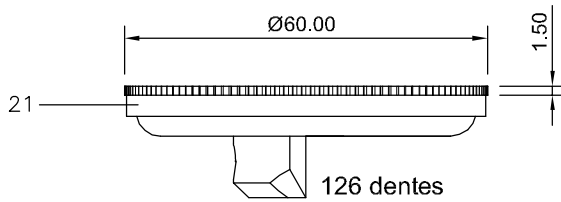
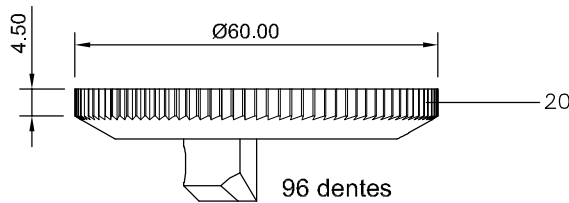
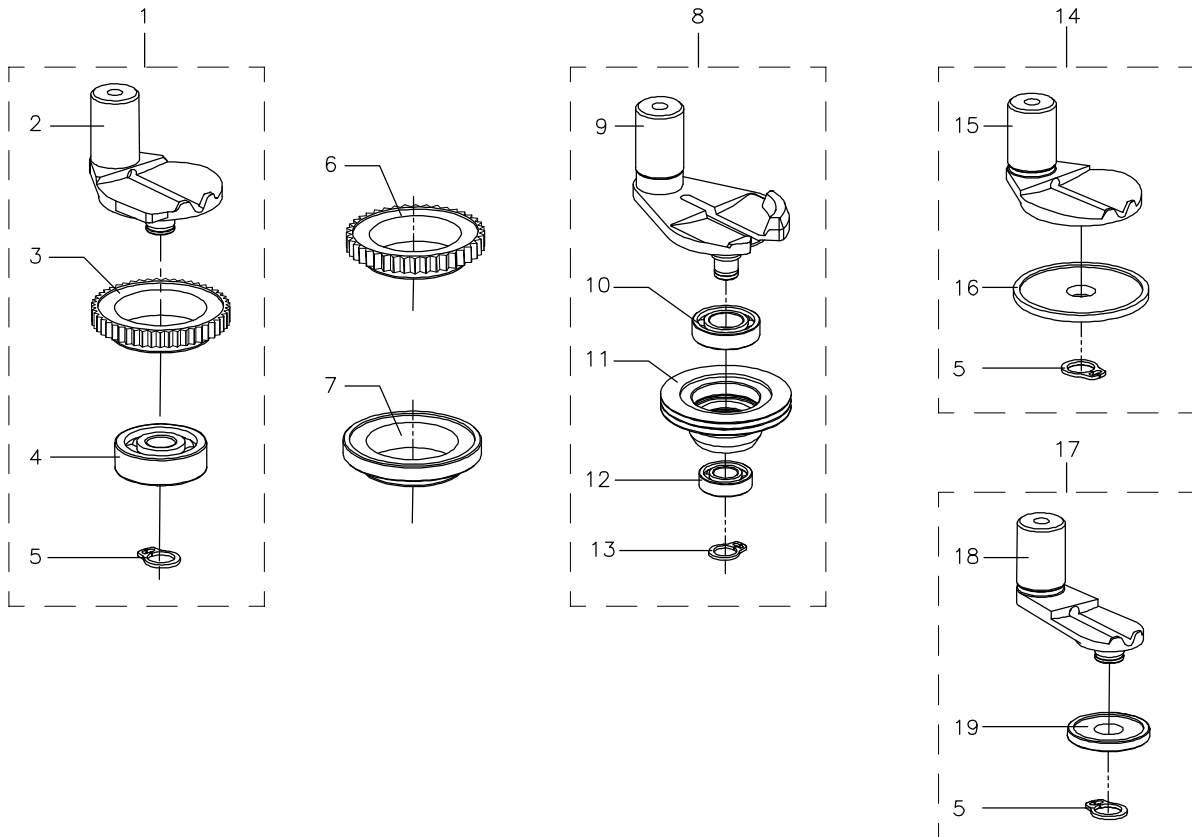
ACCESORIOS Y PIEZAS DE REPOSICIÓN / ACCESSORIES AND SPARE PARTS



ITEM	CÓDIGO	DESCRIÇÃO	QUANTIDADE				
			FCC	SE-2	SE-3	EM-2	EP-1
01	17006942	APOIO DO RODÍZIO (SUB CONJUNTO)	--	01	01	--	--
02	17006943	BRAÇO DE APOIO DO RODÍZIO	--	01	01	--	--
03	17006944	RODÍZIO Ø28- Z= 49 (PASSO 1,85)	--	01	01	--	--
04	04010059	ROLAMENTO RÍGIDO DE ESFERAS	--	01	01	--	--
05	02220010	ANEL TRAVA Ø6	--	01	01	01	01
06*	17007059	RODÍZIO Ø28- Z= 40 (PASSO 2,25)	--	01	01	--	--
07*	17007297	RODÍZIO DE APOIO LISO Ø28	--	01	01	--	--
08*	17007037	APOIO DO RODÍZIO LISO (SUB CONJUNTO)	--	01	01	--	--
09*	17007020	BRAÇO DE APOIO DO RODÍZIO	--	01	01	--	--
10*	04010062	ROLAMENTO RÍGIDO DE ESFERAS	--	01	01	--	--
11*	17007021	RODÍZIO LISO Ø27- H= 3	--	01	01	--	--
12*	04010063	ROLAMENTO RÍGIDO DE ESFERAS	--	01	01	--	--
13*	02220033	ANEL TRAVA	--	01	01	--	--
14*	17007064	APOIO DO RODÍZIO P/ COST. SOLA (SUB CONJUNTO)	--	01	01	01	01
15*	17007066	BRAÇO DE APOIO DO RODÍZIO P/ COST. SOLA	--	01	01	01	01
16*	17007065	RODÍZIO Ø28 x 1 (SOLADO)	--	01	01	01	01
17*	17007215	APOIO DO RODÍZIO SAP. INFANTIL (SUB CONJUNTO)	--	01	01	--	--
18*	17007216	BRAÇO DE APOIO DO RODÍZIO	--	01	01	--	--
19*	17007217	RODÍZIO Ø17 x 2 (COST. SAPATO INFANTIL)	--	01	01	--	--
20*	17007218	RODÍZIO TRANSP. Ø60- Z= 96- H= 4,5mm	--	01	01	--	--
21*	17007040	RODÍZIO TRANSP. Ø60- Z= 126- H= 1,5mm	--	01	01	--	--
22*	17006983	RODÍZIO TRANSP. Ø60- Z= 72- H= 4,5mm	--	01	01	--	--
23*	17007222	RODÍZIO TRANSP. Ø62- H= 4,5mm(EMBORR.)	--	01	01	01	01
24*	17007054	RODÍZIO TRANSP. Ø60- Z= 96- H= 3,0mm	--	01	01	--	--

ACESSÓRIOS E PEÇAS DE REPOSIÇÃO

ACCESORIOS Y PIEZAS DE REPOSICIÓN / ACCESSORIES AND SPARE PARTS



ÍNDICE DE PEÇAS

INDICE DE PIEZAS / PARTS INDEX

CÓDIGO	PÁGINA	CÓDIGO	PÁGINA	CÓDIGO	PÁGINA	CÓDIGO	PÁGINA
01240002	43	02250001	23	17000312	9	17006168	35
01240003	43	02280005	35, 37	17000411	1	17006614	1
01240004	43	02310001	41	17000420	1, 25	17006729	13, 15
01270018	43	02310004	11	17000423	1, 25	17006730	13, 15
02010002	7, 17, 19	02310011	41	17000425	1, 25	17006731	13, 15
02010008	1, 7, 11, 13, 15, 23	02320001	39	17000426	1, 25	17006903	21
02010013	11, 31	02460005	13, 23	17000437	25	17006904	21
02010014	7, 11, 33	04010037	23	17000741	33	17006905	21
02010015	9	04010043	41	17000745	33	17006906	7
02010016	9	04010059	13, 15, 45	17000746	33	17006907	21
02010017	3	04010062	45	17000747	33	17006908	21
02010023	13	04010063	45	17000765	37	17006909	21
02010053	23, 37, 39	04090002	11	17001159	35	17006910	13, 15
02010056	15	04110018	9	17001801	29	17006911	17, 19
02010057	7, 9, 25	04120005	7	17001802	29	17006912	17, 19
02010059	9, 23, 25, 27	04120237	27	17001803	29	17006913	17
02010061	31	05040031	37	17001804	29	17006914	17, 19
02010065	1, 25, 27	05040034	37, 39	17002874	13, 15	17006916	9
02010067	21	05040049	35	17003380	13	17006917	7
02010068	13	05040055	37, 39	17003381	13	17006918	9
02010083	9, 23	05040056	37, 39	17004044	11	17006919	3
02010086	1	05040057	37, 39	17004046	35	17006920	9
02010087	1	05120044	39	17004052	5	17006921	9
02010089	15	05120045	39	17004053	35, 37	17006922	9
02030003	1, 13, 15, 23, 25	05120091	37	17004055	13, 15, 35	17006924	9
	27, 35	05120125	39	17004056	29, 35	17006925	9
02030008	5, 7, 15	05120133	37	17004057	1, 37	17006926	7
02030011	7	05240037	31	17004059	43	17006927	17
02030018	9, 21, 35	05240038	25, 31	17004060	13, 15, 25, 41, 43	17006927	19
02030019	33	06010010	25	17004062	9, 13, 25, 27	17006929	17, 19
02030030	23	06010011	31	17004063	25	17006931	17
02030030	29	06020017	25	17004065	7	17006932	7
02030033	13, 15	06020018	25	17004066	9, 11, 19, 23	17006933	9
02030034	43	06020022	15	17004068	13, 15, 43	17006935	9
02030046	1, 5, 11	06030030	25	17004069	1	17006936	9
02030057	21	06030031	25	17004072	41	17006937	7
02030063	29	06030044	15, 31	17004079	41	17006938	7
02030072	13, 15	06030049	31	17004083	35	17006942	13, 45
02030075	23	06030063	11	17004084	39	17006943	13, 15, 45
02080006	41	06030073	31	17004085	1	17006944	13, 45
02090001	39	06030074	25	17004091	1, 9, 31	17006945	7
02100008	31, 35	06030075	25	17004092	33	17006946	7
02100009	27, 29, 31, 33, 35	06030076	31	17004095	1, 31	17006947	7
	37, 39	06030077	31	17004096	1, 7, 11, 13, 15	17006948	7
02150003	39	06030083	31		25, 43	17006949	7
02150007	41	06040030	1, 5	17004098	41	17006950	7
02150011	41	06040031	13	17004101	1, 5, 15, 27, 29	17006951	1
02150013	41	06060008	31		31, 35	17006952	9
02160025	41	06060011	31	17004649	11	17006953	7, 9
02160026	41	06060012	31	17004719	11, 13, 15, 23, 41	17006954	11
02200001	33	06070002	31	17004729	25	17006957	7
02200001	41	06070023	31	17004896	33	17006958	7
02210001	5, 27	06070031	31	17005524	1	17006960	25, 27
02210003	27	06080001	31	17005596	1, 25	17006962	13
02210005	7, 33, 41	06130004	31	17005831	31	17006963	7
02220010	13, 15, 45	08030033	37, 39	17005878	35	17006964	7
02220011	41	09010009	1	17005886	35	17006966	7
02220033	45	09010010	1	17005988	35	17006967	1
02240006	1	09010011	1	17006088	13, 15, 25, 27	17006968	1

ÍNDICE DE PEÇAS

INDICE DE PIEZAS / PARTS INDEX

CÓDIGO	PÁGINA	CÓDIGO	PÁGINA	CÓDIGO	PÁGINA	CÓDIGO	PÁGINA
17006969	5	17007050	35	17007267	33	17008330	23
17006970	13	17007051	35	17007277	1	17008331	23
17006971	13	17007052	43	17007280	11	17008332	23
17006972	5	17007054	45	17007283	5	17008333	23
17006973	13	17007055	13, 15	17007284	5	17008335	23
17006975	5	17007056	35	17007286	35	17008337	23
17006977	11	17007059	45	17007287	37	22010498	1
17006978	7	17007061	13	17007291	1	22010542	1
17006979	5	17007062	13	17007292	1	22010547	1
17006980	5	17007064	45	17007293	1	22020002	39
17006981	11	17007065	45	17007297	45	22020019	43
17006983	11, 45	17007066	45	17007459	35	22020099	17, 19, 43
17006984	13	17007067	1	17007460	35	22030004	35, 37
17006985	13, 15	17007068	25	17007483	23	22030046	43
17006986	13, 15	17007069	25	17007486	23	22030057	35
17006987	13	17007071	25	17007488	23	22050007	37
17006988	9	17007072	25, 27	17007489	23	22050018	35, 37
17006991	1	17007074	25, 27	17007493	23	22050026	35
17006992	11	17007075	25, 27	17007494	23	22050032	35
17006993	11	17007076	25, 27	17007495	23	22070004	1
17006994	11	17007077	25, 27	17007504	23	22070019	3
17006996	11	17007078	25, 27	17007505	23	22080049	41
17006999	11	17007081	25, 27	17007506	43	22080051	41
17007001	1	17007082	25, 27	17007507	43	22080054	41
17007002	1	17007083	25	17007508	43	22080055	41
17007003	1	17007084	25	17007511	19	22080058	41
17007004	1	17007085	25	17007512	19	22080059	41
17007005	35, 37	17007086	13	17007514	19	22080060	41
17007006	7	17007086	25	17007515	23	22080061	41
17007007	11	17007087	25, 27	17007519	29	22080062	41
17007008	5	17007089	25	17007520	29	22080063	41
17007009	5	17007092	15, 23	17007522	29	22080065	41
17007010	5	17007093	13, 15	17007523	29	22080068	41
17007011	7	17007094	25	17007526	23	22080069	41
17007014	1	17007095	37	17007529	1	22080071	41
17007017	17	17007097	31	17007530	15	22080072	41
17007020	45	17007098	1	17007531	15	22080073	41
17007021	45	17007139	21	17007532	15	22080074	41
17007022	9, 43	17007191	37, 39	17007533	15	22080075	41
17007023	1	17007196	17	17007534	15	22080076	41
17007024	13	17007208	37	17007535	11	22080077	41
17007027	13	17007210	37	17007536	1	22080078	41
17007028	11	17007211	37	17007670	27	22080090	35
17007030	13	17007214	37	17007671	27	22080104	41
17007031	1, 15	17007215	45	17007672	27	22080108	35
17007032	1	17007216	45	17007673	27	22080109	41
17007033	21	17007217	45	17007674	27	24070001	33
17007034	7	17007218	45	17007675	27	25010007	1, 25
17007037	45	17007222	45	17007677	27	25010017	29
17007038	13	17007242	35	17008092	5	25010020	33
17007040	45	17007243	35	17008093	5	25010170	35, 37
17007041	11	17007244	35	17008322	23	25010224	13
17007042	13	17007245	35	17008323	23	25010226	5
17007043	1	17007246	35	17008324	23	25010227	17, 19
17007044	1	17007247	27, 35	17008325	23	25010228	1
17007045	35	17007248	35	17008326	23	25010232	1
17007046	1	17007263	33	17008327	23	25010235	23
17007047	1	17007264	33	17008328	23	25010236	23
17007049	35	17007266	33	17008329	23	25010237	23

ÍNDICE DE PEÇAS

INDICE DE PIEZAS / PARTS INDEX

CÓDIGO	PÁGINA	CÓDIGO	PÁGINA	CÓDIGO	PÁGINA	CÓDIGO	PÁGINA
25010254	27						
25020002	43						



IVOMAQ - Industria e Comércio de Máquinas Ltda.

Avenida Alberto Pulicano, 2881 – Distrito Industrial.

CEP 14406.100 - Franca - SP - Brasil

📞 +55 16 98109 0396 📞 +55 16 3707 1717

✉️ vendas@ivomaq.com.br

Revisado em: Setembro/2023